



León Supercopa Mk2

ERSATZTEILKATALOG
SEAT LEÓN SUPERCOPA

Version 2.2_2007

Ersatzteilkatalog SEAT Leon Supercopa



SEAT DEUTSCHLAND GMBH
STARKENBURGSTR. 10
64546 MÖRFELDEN-WALLDORF
WWW.SEAT.DE

ERSATZTEILVERKAUF:

ALFRED SCHÄFER
LMS ENGINEERING
TEL. +49 2682 966055
FAX. +49 2682 966480
al@seatsupercopa.de

TECHNISCHER ANSPRECHPARTNER:

ANDREAS LAUTNER
LMS ENGINEERING
TEL. +49 2682 966055
FAX. +49 2682 966480
al@seatsupercopa.de

Ersatzteilkatalog SEAT Leon Supercopa



Dieser Katalog ist lediglich gültig für die Versionen 2006 und 2007 des SEAT Leon Supercopa MK2.

Datum der letzten Updates und Zeichnungen ist der 1. Februar 2007.

Alle Artikelnummern der VW Gruppe können sich zu jeder Zeit ändern.

GRU, KTL, 5AP, 01C und PIN Index sind abhängig von der Oberflächengestaltung der Bauteile.

- GRU = Grundiert und gefüllt
- KTL = Grundiert
- 5AP/9B9 = Schwarzmatt
- 01C = Schwarz
- PIN = Lackiert (for carbon parts)

Alle Ersatzteilbestellungen sind unter Angabe der Artikelnummern an LMS Engineering zu senden.

Die Lieferzeit ist abhängig von der Verfügbarkeit und beträgt zwischen 5 Arbeitstagen und 2 Monaten.

Inhaltsverzeichnis

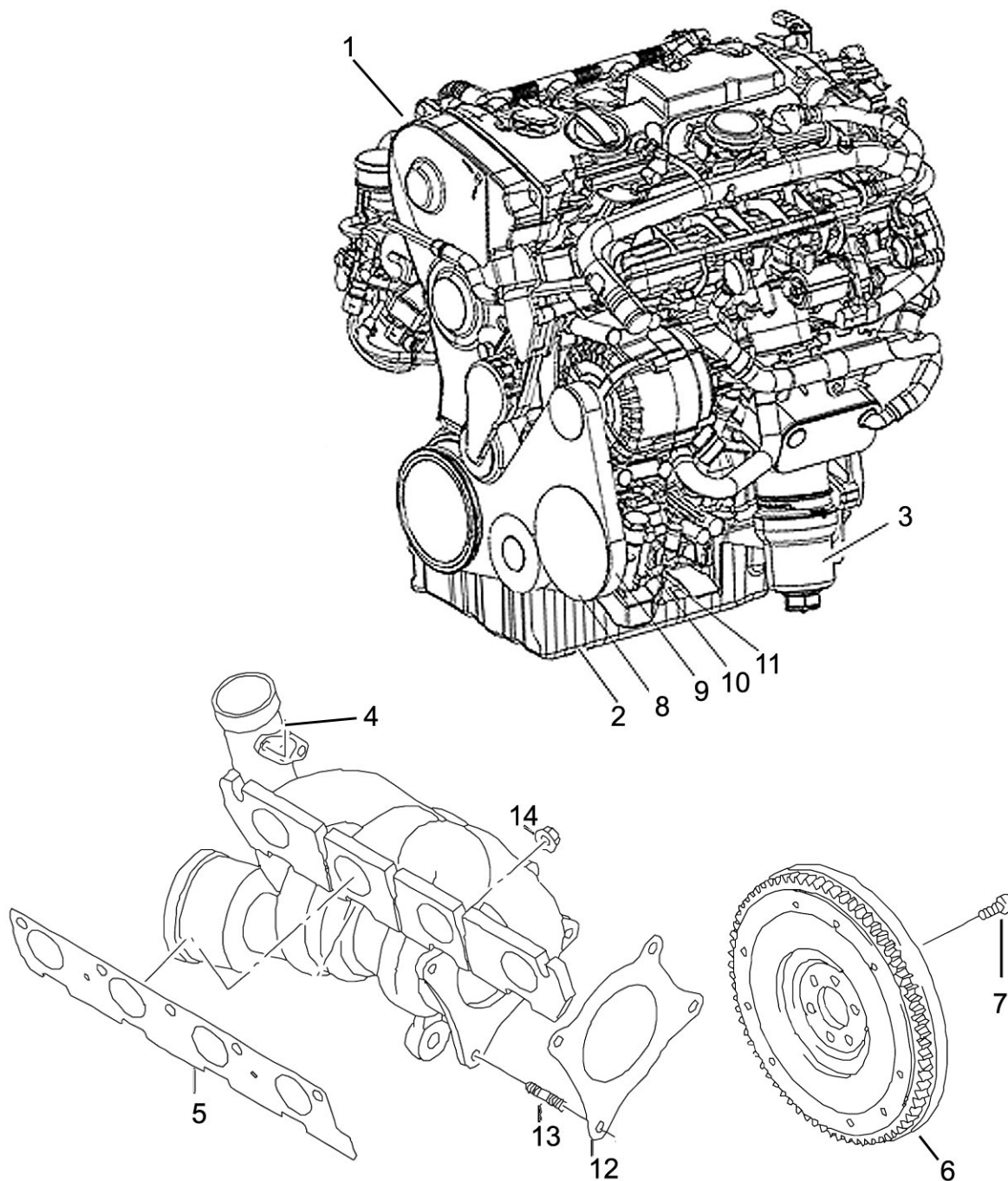
Hauptgruppe Main group	Untergruppe	Secondary group	Seite Page
0	INHALT		4
1	MOTOR	ENGINE	
	Motor und Turbolader	Engine & turbo	6
	Wasserkreislauf	Cooling system	8
	Lufteinlass	Air Intake	10
	Ladeluft	Intercooler	12
	Motorhalter	Engine supports	14
2	BENZIN/AUSPUFF	FUEL & EXHAUST	
	Benzintank	Fuel tank	16
	Benzinkreislauf	Fuel circuit	18
	Auspuffanlage	Exhaust	20
3	ANTRIEB	GEARBOX	
	Getriebe	Gear box	22
	Antriebswellen	Drive shaft	24
4	VORDERACHSE	FRONT AXLE	
	Radträger und -lager	Upright and hubs	26
	Stoßdämpfer	Shock absorber	28
	Fahrschemel und Querlenker	Sub-frame and wishbones	30
	Lenkung	Steering rack	32
	Servolenkung	P.A.S. Steering	34
	Lenksäule	Steering column	36
	Lenkrad und Schaltwippen	Steering wheel shift pads	38
5	HINTERACHSE	REAR AXLE	
	Hinterachse	Rear axel	40
	Radträger und Lenker	Upright & arms	42
	Stoßdämpfer	Shock absorber	44
6	BREMSE/RÄDER	BRAKE / WHEEL	
	Felgen und Reifen	Rims & tyre	46
	Bremse vorn	Front brake	48

Ersatzteilkatalog SEAT Leon Supercopa



Hauptgruppe Main group	Untergruppe	Secondary group	Seite Page
	Bremse hinten	Rear brake	50
	Bremspedal und -zylinder	Brake pedal & pumps	52
	Bremsleitungen	Brake pipes	54
7	GETRIEBESTEuerung	GEAR BOX REMOTE CONTROL	
8	KAROSSERIE	BODY	
	Karosserie / Käfig	Body & Rollbar	56
	Frontend	Frontend	58
	Tuer vorn	Front doors	60
	Tuer hinten	Rear doors	62
	Motorhaube	Bonnet	64
	Heckklappe und -flügel	Boot lid & wing	66
	Stoßfänger vorn	Front bumper	68
	Stoßfänger hinten	Rear bumper	70
	Unterboden	Flat bottom	72
	Anbauteile Karosserie	Body finishing	74
	Sitz, Gurte und Sicherheit	Bucket & security	76
9	ELEKTRONIK	ELECTRIC	
	Elektronik Struktur	Electronic system structure	78
	Elektronische Bauteile	Electronic components	80
	Schaltkasten und Sicherungen	Pilot box & fuses	82
	Kabelbäume	Wiring loom	84
	Batterie	Battery	86
	Scheibenwischer	Windscreen washer	88
	Liuftheber	Air-jack	90
	Feuerlöscher	Extinguisher	92
	Werkzeuge	Tools	94

Motor & Turbolader
Engine & turbo



Ersatzteilkatalog SEAT Leon Supercopa



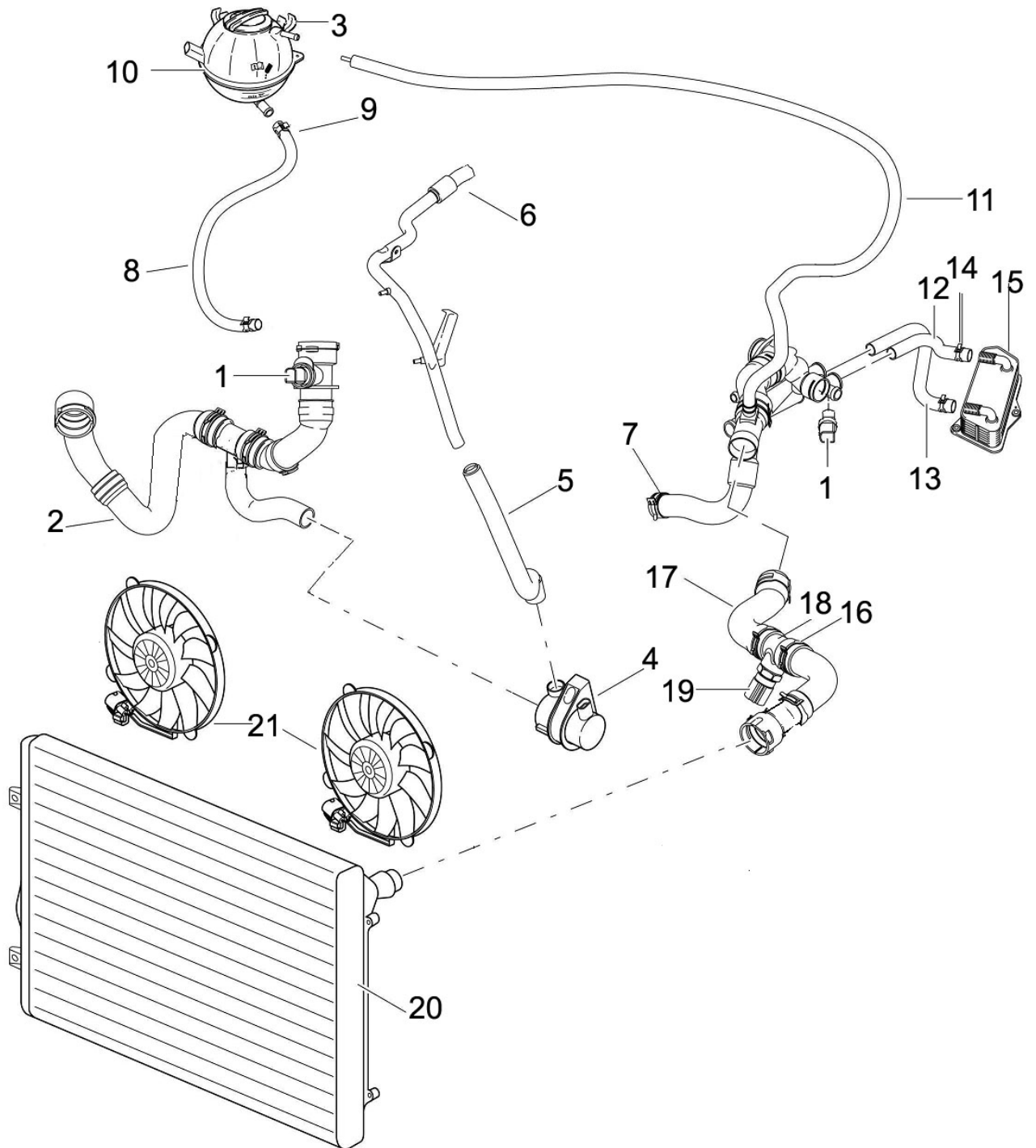
Motor & Turbolader Engine & turbo

Pos.	Referenz	Beschreibung		Anzahl
Part nº	Reference		Description	Pc.s
1*	VLH1100010	Motor Supercopa 2,0 TFSI	Complete engine 2.0 TFSI	1
2	06F103601B	Ölwanne	Oil sump unit	1
3	_06D115562	Ölfiltreinsetz mit Dichtung	Oil filter insert with gasket	1
3 bis	_06D115408B	Ölfiltergehäuse	Oil filter cover	1
4**	V4PL145700	Turbo mit Montageteilen (4+12+13+14)	Turbo with assemblink kit (4+12+13+14)	1
5	06F253039F	Dichtung	Collector gasket	1
6	V4PL105273	Schwungrad	Flywheel	1
7	N_90665001	Schwungradschraube	Flywheel bolt	6
8	_038145255ª	Riemenscheibe	Bell pulley	1
9	_06F260849L	Poly-V-Riemen	Bell PLY-V	1
10	_7M0145157AA	Servopumpe	Steering pump servo	1
11	V4PL145448	Halter Servopumpe	Pump support	1
12	_1K0253115K	Dichtung Hosenrohr	Gasket down pipe	1
13	_N_90767801	Stehbolzen ATL	Turbo charger bolt	4
14	_N_0221494	Mutter Hosenrohr	Nut down pipe	4
	_06F903315	Spannelement Aggregateriemen	Tightener Poly V-belt	1

1* Verkauf nur im Tausch zum Altteil
Sold only under old part returned to LMS

4** Verkauf nur im Tausch zum Altteil. Der Kit beinhaltet die Befestigungsteile
Sold only under old part returned to LMS, the kit contains connecting parts

Wasserkreislauf
Engine water cooling system

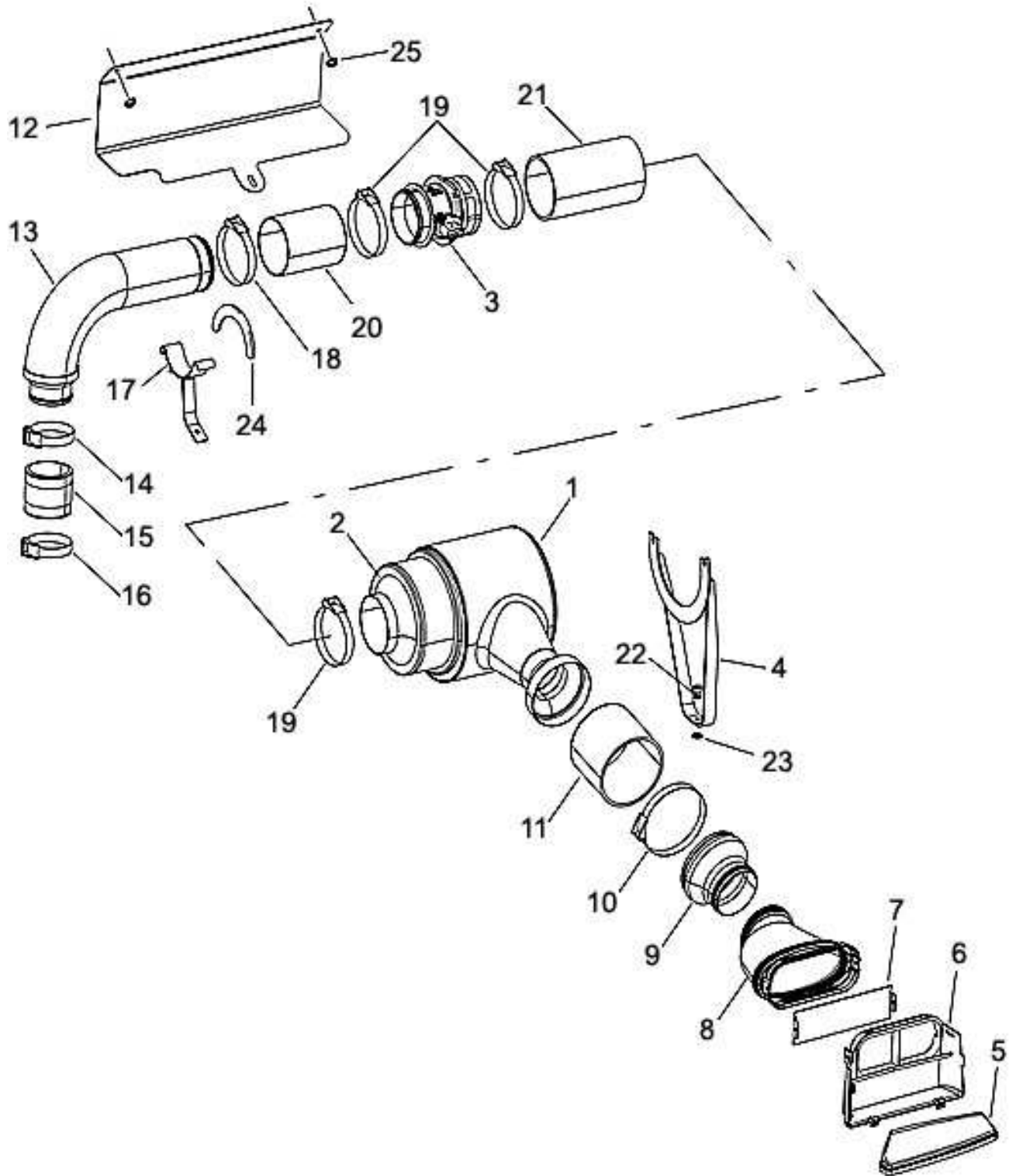


Wasserkreislauf

Engine water cooling system

Pos.	Referenz	Beschreibung		Anzahl
Part nº	Reference		Description	Pc.s
1	_06A919501A	Wassertemperatursensor	Water temp sensor	1
2	_1K0122051CD	Wasserrohr	Water pipe	1
3	_3B0121321	Deckel Ausgleichbehälter	Header tank cap	1
4	_1K0965561G	Zusatzwasserpumpe	Auxiliary water pump	1
5	_1K0121063J	Wasserrohr	Water pipe	1
6	_1K0121070AQ	Wasserrohr (Zusatzpumpe)	Water pipe (auxiliary pump)	1
7	_N_90686901	Federbandschelle 23x12	Elastic clamp	3
8	_1K0122109AL	Wasserrohr Kühler	Water pipe radiator	1
9	_N_90686701	Federbandschelle 14x12	Elastic clamp	2
10	_1K0121407A	Ausgleichbehälter	Header tank	1
11	V4PL122447	Wasserschlauch	Water pipe flexible	1
12	V4PL122157A	Wasserrohr Ladeluftkühler	Water pipe intercooler (rad inlet)	1
13	V4PL122073A	Wasserrohr Ladeluftkühler	Water pipe intercooler (rad outlet)	1
14	_N_90926401	Federbandschelle 19x12	Elastic clamp	4
15	_02E409061C	Wärmetauscher Wasser-Öl	Intercooler water-oil	1
16	_N_90687201	Federbandschelle 40x12	Elastic clamp	4
17	_1K0122101DK	Wasserrohr	Water pipe	1
18	V4PL121132A	Wasserrohr Motor	Waterpipe engine	1
19	_1J0959481A	Thermoschalter	Thermo switch	1
20	_1K0121251AB	Wasserkühler	Radiator	1
21	VN0008162300	Elektrolüfter	Electro fan	2

Lufteinlass
Engine air intake



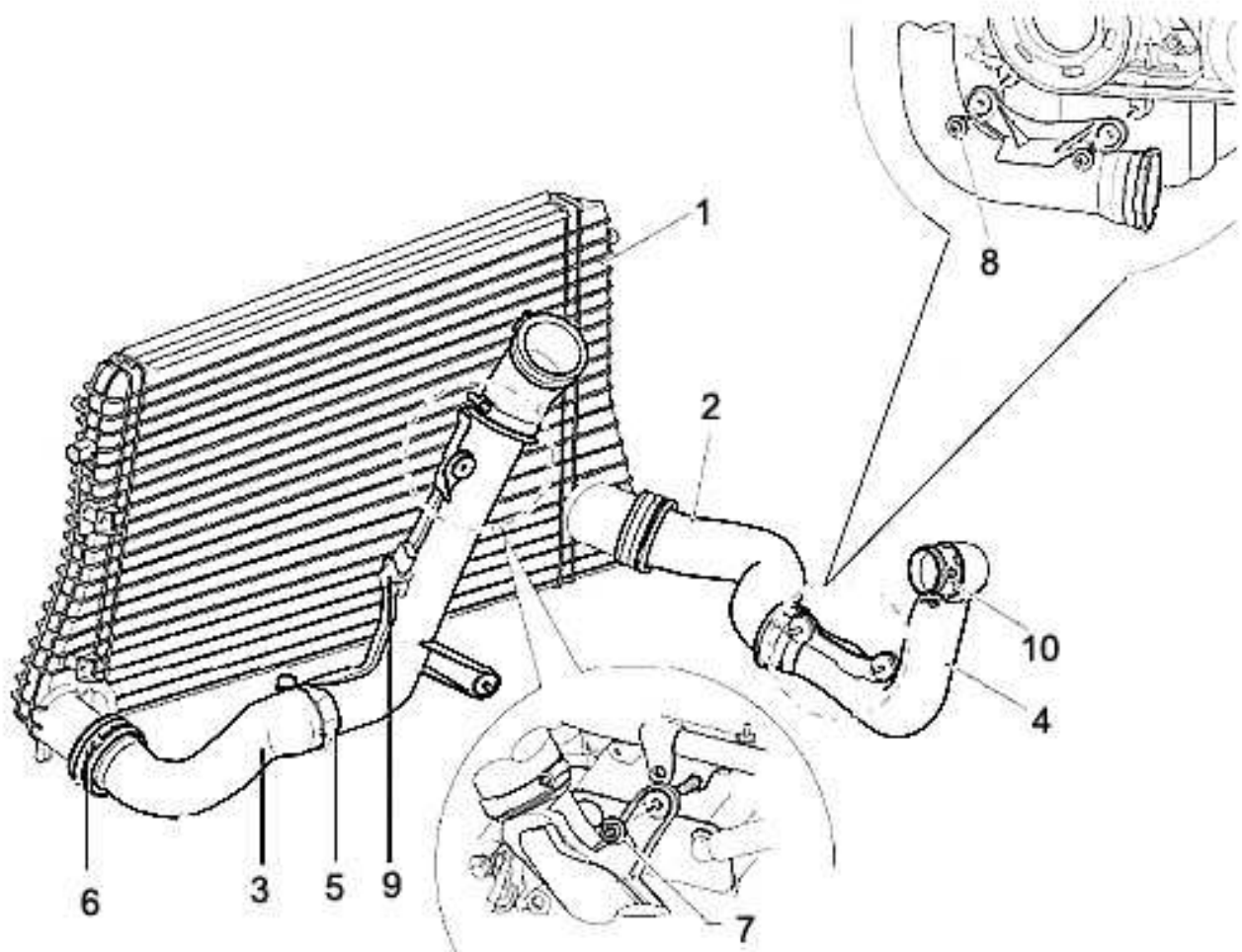
Ersatzteilkatalog SEAT Leon Supercopa



Lufteinlass Engine air intake

Pos.	Referenz	Beschreibung		Anzahl
Part nº	Reference		Description	Pc.s
1	V4PL133153A	Luftfiltergehäuse	Air filter box	1
2	V4PL133838A	Luftfilter 07	Air filter	1
3	_6D0906461	Luftmassenmesser	Flow metter	1
4	V4PL133171A	Halter Luftfiltergehäuse	Air filter box support	1
5	1K0805965C9B9	Deckel Luftführung	Cover	1
6	1K0805962C9B9	Ansaugluftführung	Radiator canalization	1
7	V4PL805964	Platte Lufteinlass	Rear cover	1
8	_1K0129618AH	Luftführung	Connexion pipe	1
9	V4PL129633A	Adapter Luftfiltergeh.	Adapter pipe	1
10	VN004005000	Schelle 100-120	Clamp 100-120	1
11	V4PL129571	Schlauch Luftfiltergeh	Connection pipe	1
12	V4PL129513	Hitzeschutz	Thermal protection	1
13	V4PL129575	Rohr Turboeinlass	Turbo inlet pipe	1
14-16	_N_90950901	Schelle 50-70	Clamp 50-70	2
15	_8L9145845	Schlauch Turboeinlass	Turbo inlet hose	1
17	V4PL129593	Halter Rohr Turboeinlass	Turbo inlet pipe support	1
18	VN0004063100	Schelle 60-80	Clamp 60-80	2
19	VN0004005300	Schelle 70-90 (W 05397090)	Clamp 70-90	2
20	V4PL129577	Schlauch Ausgang Luftmassenm.	Hose (outlet flow meter)	1
21	V4PL129573	Schlauch Ausgang Luftfiltergeh.	Hose (outlet air filter)	1
22	VN0001152816	Schraube M6	Allen bolt m6	1
23	VN0002170410	U-Scheibe d6	Flat washer d6	1
24	VN0004063100	Gummiring	Rubber ring	1
25	_N_90757901	Tuerca de plástico	Plastic nut	2

Ladeluftkühlung
Cooling system



Ersatzteilkatalog SEAT Leon Supercopa

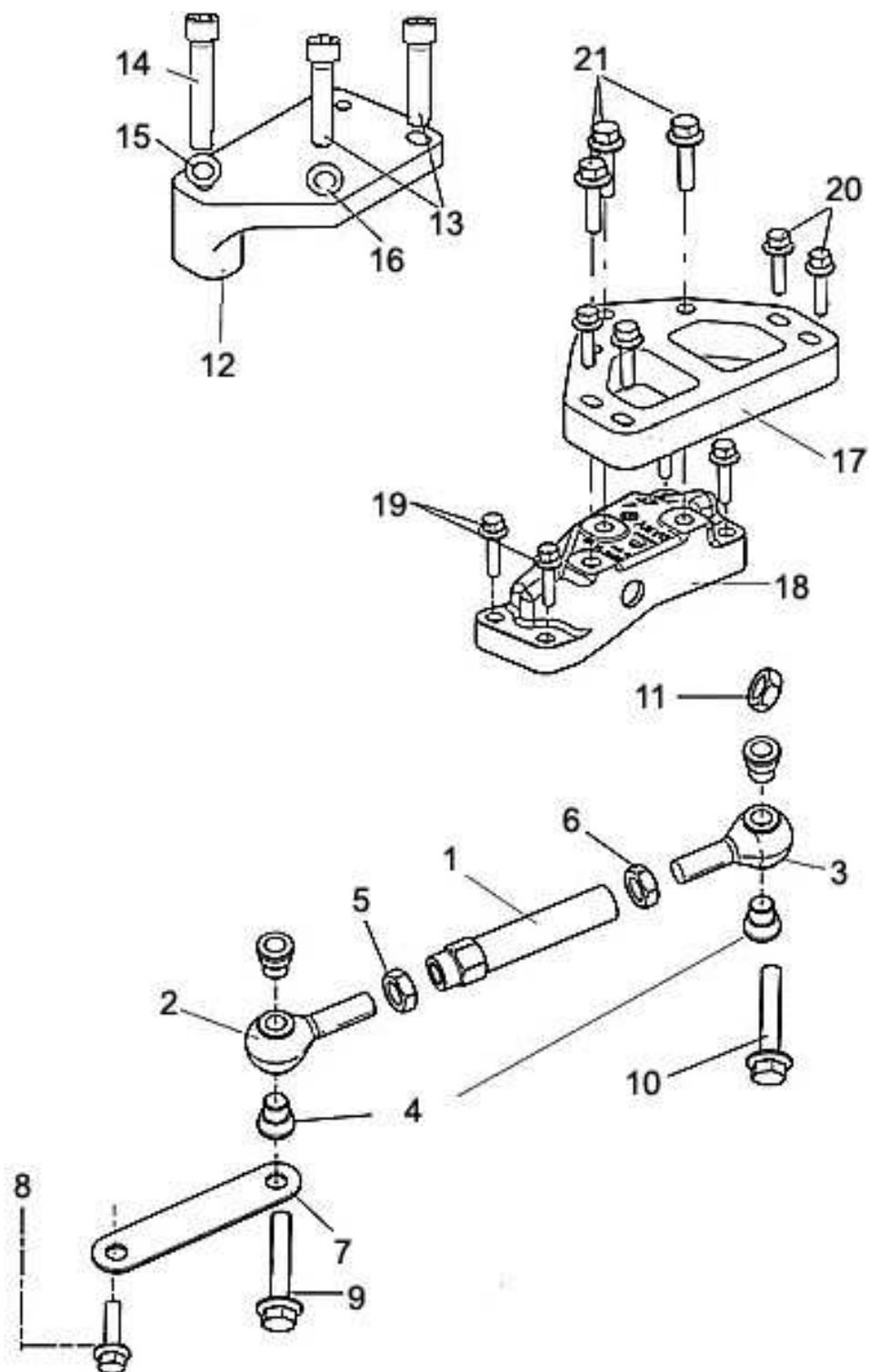


Ladeluftkühlung

Cooling system

Pos.	Referenz	Beschreibung		Anzahl
Part nº	Reference		Description	Pc.s
1	_1K0145803A	Ladeluftkühler	Intercooler	1
2	_1K0145832E	Verbindungsrohr	Hose	1
3*	V4PL145762	Verbindungsrohr LLK	Intercooler Air intake Pipe	1
4	_1K0145762BM	Druckrohr	Admission air intake	1
5	_N__10518901	Schelle	Clamp	2
6	_1J0145769B	Halteklammer	Clip	2
7	_N__01508213	Mutter M6	Nut m6	1
8	_N__90993601	Schraube M6x25	Bolt m6x25	4
9	_038906051C	Drucksensor	Pressure sensor	1
10	_03C145117H	O-Ring	P-ring	1
*	_1K0145834N	Schlauch LLK-Verbindungsrohr	Tube intercooler pipe	1
*	_1K0145770K	Verbindungsrohr	Intercooler Air Intake Pipe	1
3a	_1K0145834N	Schlauch LLK	Tube intercooler	1

Motorhalter
Engine supports

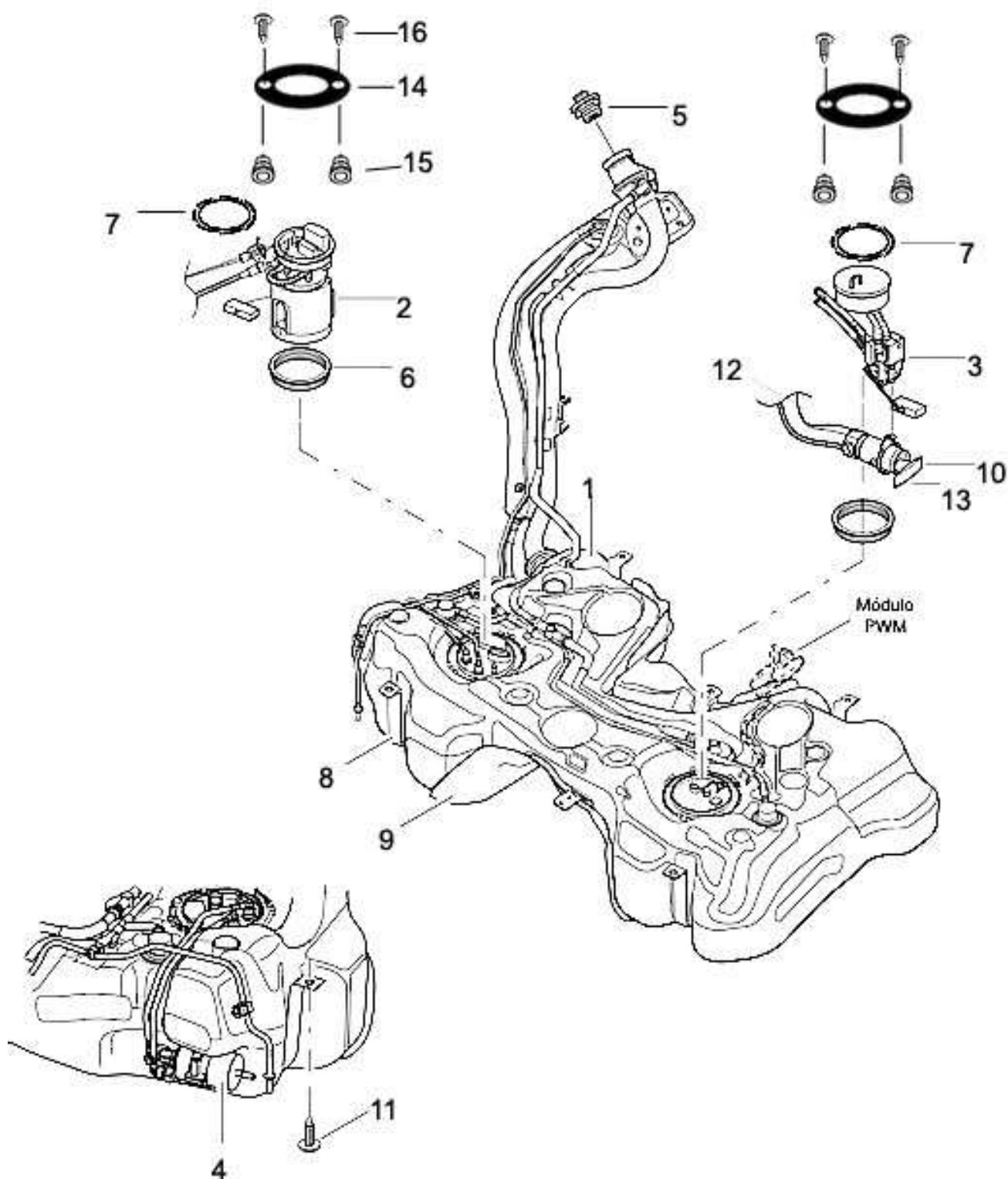


Motorhalter

Engine supports

Pos.	Referenz	Beschreibung	Anzahl	
Part nº	Reference	Description	Pc.s	
Drehmomentstütze				
1	V4PL199852A	Regulierstange	Regulation nut	1
2	V2MT313119	Gelenkkopf	Male ball joint	1
3	V2MT313121	Gelenkkopf	Male ball joint (turn left)	1
4	V3MT199065	Buchse	Had bus (side gear box)	4
5	VN0003060339	Kontermutter	Nut	1
6	VN0003067313	Kontermutter links	Nut (turn left) din 934	1
7	V3MT199436	Platte Drehmomentstütze	Plate tie rod	1
8	_N_10204804	Schraube M10x35	Bolt M10x35	1
9	_N_91031702	Schraube M10x55	Bolt M10x55	1
10	_N_90781301	Schraube M10x55	Bolt M10x55	1
11	_N_10286104	Skt.mutter M10	Nut hexagonal M10	1
Motorhalter				
12	V4PL199262B	Motorhalter	Engine mounting clevis	1
13	VN0001171639	Schraube M12x1,5x40	Allen haed bolt M12x1,5x40	2
14	VN0001162539	Schraube M10x90 DIN 912	Allen bolt 10x90 DIN 912	2
15	VN0002001039	U-Scheibe Ø10 DIN 125	Flat washerØ10 DIN125	6
16	VN0002001120	U-Scheibe12mm	Flat washer ø 12mm	2
Getriebehalter				
17	V4PL199555A	Getriebehalter	Gearbox support	1
18	_1K0199117AM	Konsole	Left gearbox support	1
19	_N_10286203	Schraube M10x60	Bolt M10x60	4
20	_N_90596902	Schraube M10x50	Bolt M10x50	4
21	_N_10552401	Skt.schraube 12x1,5x75	Bolt hexag. 12x1,5x70	3

Benzintank
Fuel tank

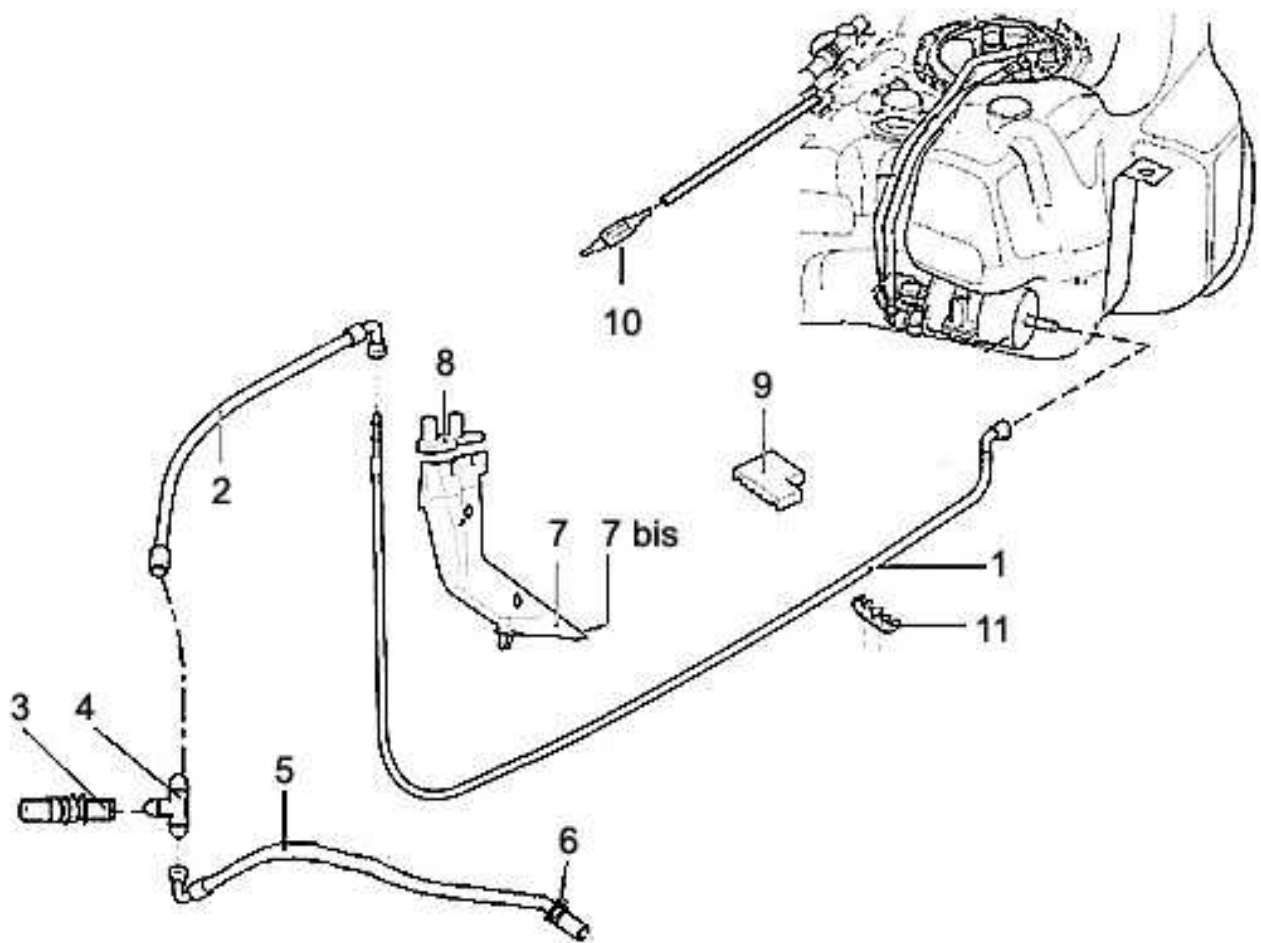


Benzintank

Fuel tank

Pos.	Referenz	Beschreibung	Anzahl
Part nº	Reference	Description	Pc.s
1	V4PL201019A	Benzintank kpl.	1
2	V4PL919085A	Benzinpumpe	1
3	V2ML919673	Geber Füllstand	1
4	_1K0201051C	Benzinfilter	1
5	1J0201550AN 01C	Deckel	1
6	_8E0919133G	Dichtung	1
7	_1K0201375	Mutter	2
8	_1K0201655B	Spannband	2
9	V4PL201307	Hitzeschutz	1
10	_357906092C	Benzinpumpe	1
11	_N_0195303	SchraubeM8x25	4
12	V2ML971755A	Kabelbaum Benzinpumpe	1
13	V2ML201623	Benzinfilter	1
14	V4PL803959	Deckel Benzinpumpen	2
15	_N_90342503	Plastik-Mutter	4
16	_N_90816301	Torx-Schraube	4

Benzinsystem
Fuel system



Ersatzteilkatalog SEAT Leon Supercopa

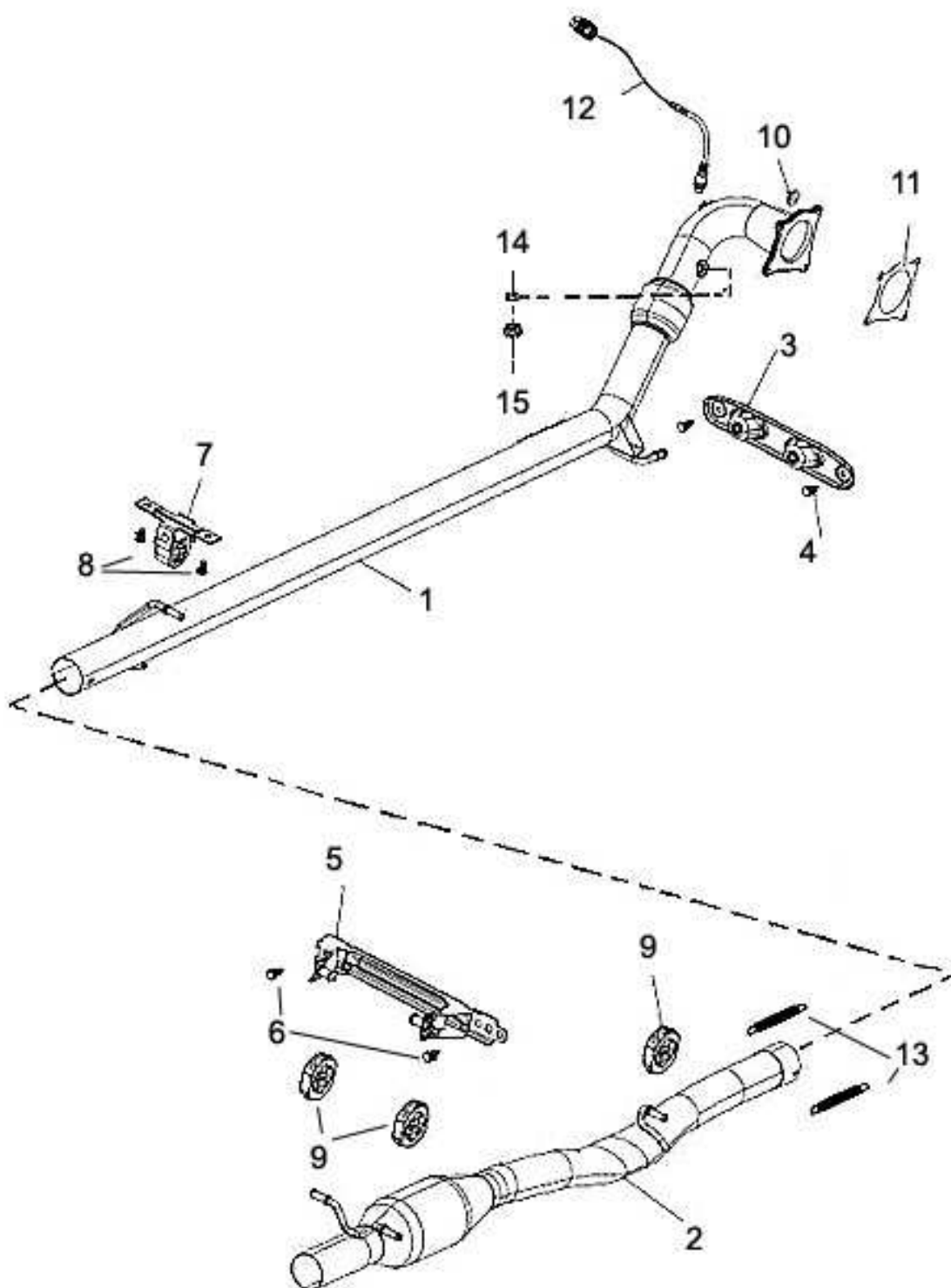


Benzinsystem

Fuel system

Pos.	Referenz	Beschreibung	Description	Anzahl
Part n°	Reference		Description	Pcs.
1	_1K0200059L	Druckleitung	Pressure pipe	1
2	V4PT201374	Benzinleitung	Pressure pipe	1
3	V4PL201940	Abtankstutzen (FIA)	Female fuel tank dry break 9 mm (FIA)	1
4	VN0005187300	T-Srück D06	T racord dash 6	1
5	V4PL133984	Gummischlauch 6 bar	6 bar rubber pipe	1
6	_N_90686701	Klammer	Expansive clamp	1
7	_1K0201961C	Hitzeschutz	Thermal protection	1
7bis	_1K0201958A	Spacer	Spacer	1
8	_1K0201970	Abdeckung Hitzeschutz	Thermal protection cover	1
9	_1J0864732A	Schutzschaum	Foam protection	1
10	V2ML200021	Luftfilter	Air filter	1
11	-----	Halter, erhältlich zusammen mit n°1	Available with piece n° 1	5
	_06J906051		Fuelpressure sensor	

Auspuff
Exhaust



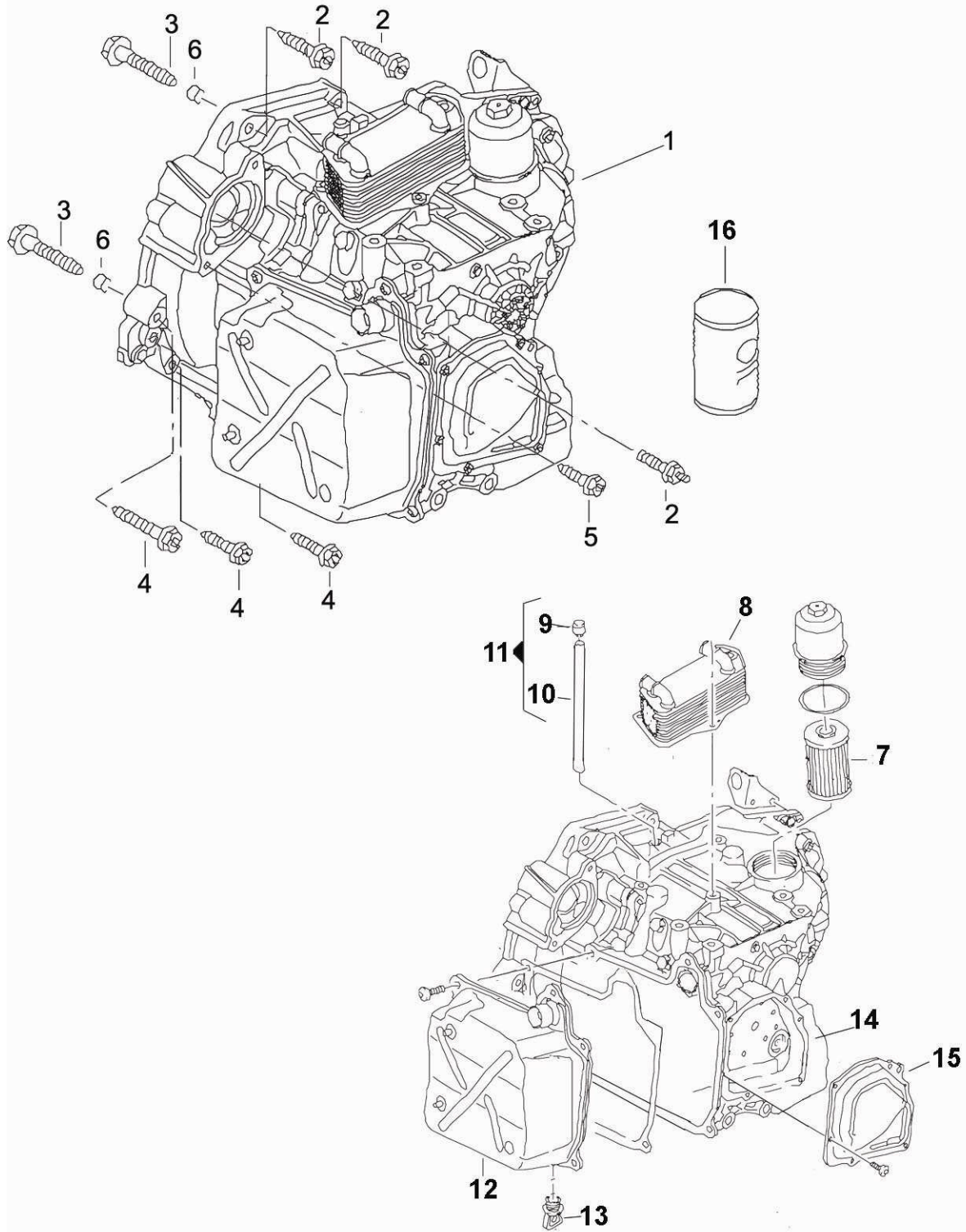
Ersatzteilkatalog SEAT Leon Supercopa



Auspuff Exhaust

Pos.	Referenz	Beschreibung		Anzahl
Part nº	Reference		Description	Pc.s
1	V4PL253091A	Auspuffrohr vorn	Front exhaust pipe	1
2	V4PL253025B	Endrohr m. Kat	Final exhaust pipe	1
3	_1K0253144AE	Halter	Silent block support	1
4&6	_N_90471802	Skt.-schraube M8 x18	Bolt m8x18	2
5	_1K0253144AP	Halter	Suspension exhaust support	1
7	_1J0253144L	Auspuffhalter Set	Exhaust support set	1
8	_N_10127706	Schraube M8x26	Bolt M8x26	4
9	_8D0253147E	Gummiring	Rubber support	3
10	_N_10286102	Skt.-bundmutter M10	nut m10	4
11	_1K0253115K	Dichtung Hosenrohr	Metallic gasket	1
12	_06F906262AC	Lambdasonde	Lambda probe	1
13	V4PL253496	Auspuff-Feder	fastening spring	2
14	VN0002343200	Kupferring 18x24	Copper washer 18x24	1
15	V4PL253493	Verschlussstopfen	Male cap	1

Getriebe
Gear box



Ersatzteilkatalog SEAT Leon Supercopa



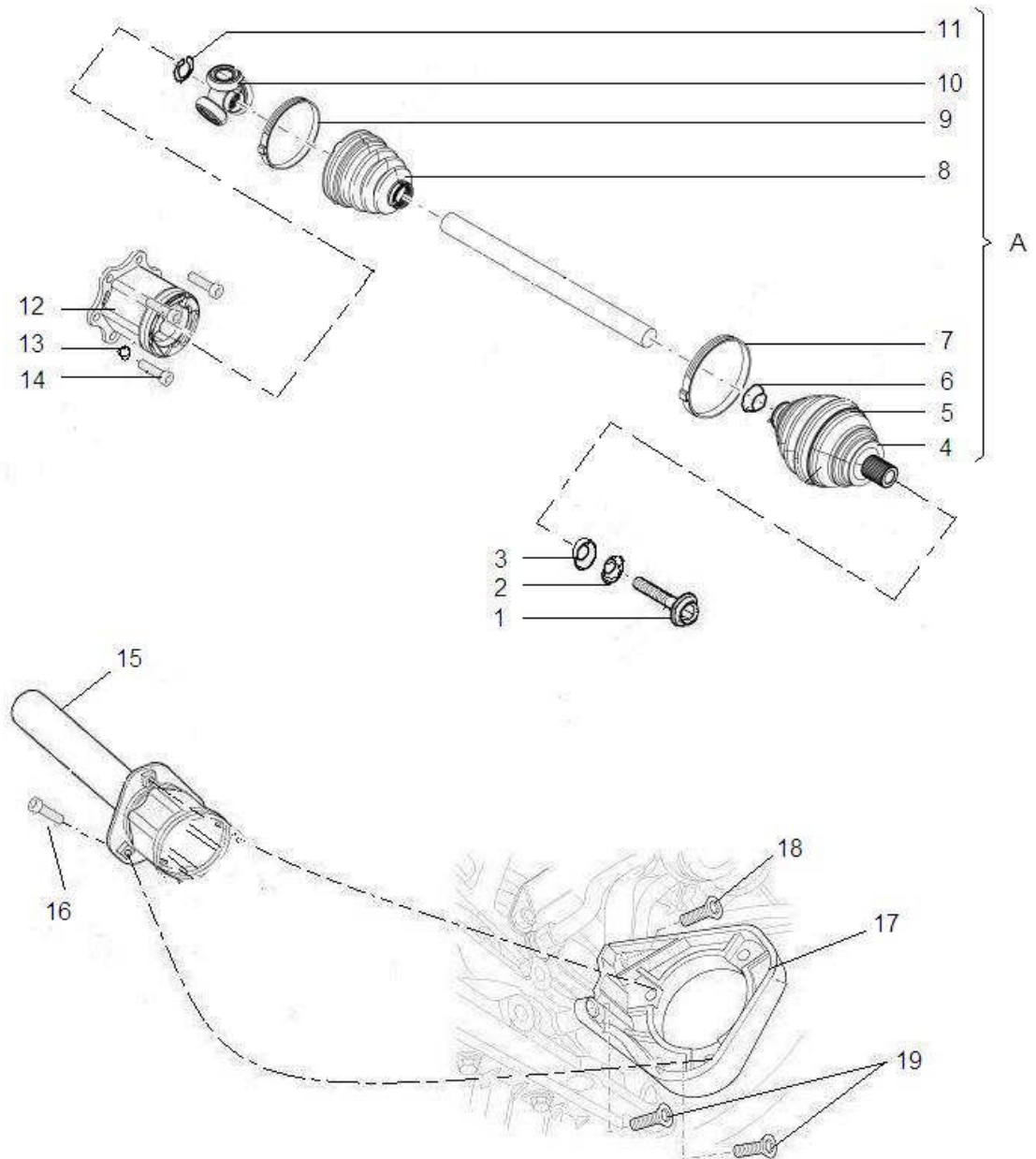
Getriebe Gear box

Pos.	Referenz	Beschreibung	Anzahl	
Part n°	Reference	Description	Pcs.	
1*	VL1E300C00	Getriebe kpl.	Complete Gearbox	1
1* bis	VI1E300045	Getriebe überholt	Complete Km 0 Gear box	1
2	_N_91030402	Schraube M12x55	Bolt M12x55	3
3	_N_91030102	Schraube M12x70	Bolt M12x70	2
4	_N_91031702	Schraube M10x50	Bolt m12x50	3
5	_N_91030501	Doppelschraube M10x40	Double hexagonal head bolt M10x40	2
6	_022103139	Einsatzbuchse	Centring Bush	2
7	_02E305051B	Filtereinsatz	Oil filter	1
8	_02E409061C	Ölkühler	Oil radiator	1
9	_095409841	Entlüftungskappe	Ventilation cap	1
10	VL1E315083	Entlüftungsschlauch	Ventilation cap	1
11	VL1E315080	Entlüftungsschlauch kpl.	Assembled Ventilation pipe	1
12*	VL1E325025	Mechatronik	Mecatrónica	1
13	_N_90215404	Ablassschraube	Inlet oil cap	1
13 bis	_N_0438092	Dichtring Ablassschraube	Gasket ring	1
14	VN0002510900	Dichtring	O ring	1
15	_02E315141	Deckel	Lateral metallic cover	1
16	_G052182A2	Getriebeöl	Gearbox Oil	7,0

**1* Verkauf nur im Tausch zum Altteil
Sold only under old part returned to LMS**

**12* Verkauf nur im Tausch zum Altteil
Sold only under old part returned to LMS**

Antriebswelle
Drive shaft



Ersatzteilkatalog SEAT Leon Supercopa

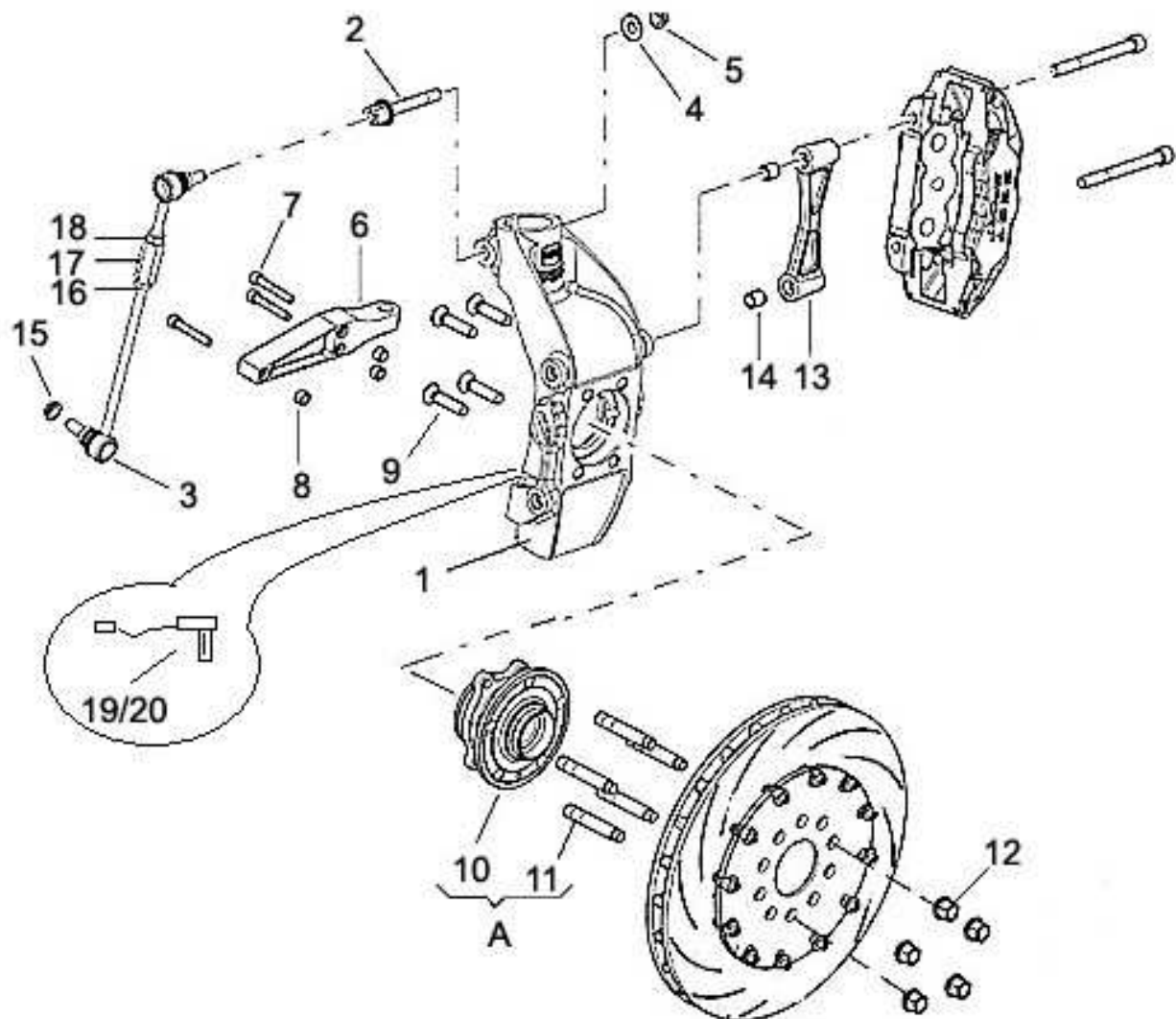


Antriebswelle

Drive shaft

Pos.	Referenz	Beschreibung	Anzahl
Part nº	Reference	Description	Pc.s
A	V4PL407271B	Antriebswelle kpl.	2
		Antriebswelle Einzelteile	
		Drive shaft exploited	
1	V4PT407643	Zentralschraube M16x1.5	2
2	V4PL407369	Distanzscheibe	2
3	V4PL407371	Konusscheibe	2
4	_1K0407311J	Außengelent	2
4 bis	_1K0498099B	Außengelent kpl.	2
5	V2MT407285B	Antreibswellenmanschette	2
6	_1J0407287	Scheibfeder	2
7	V2LL407291	Schelle	2
8	_1J0407283AE	Manschette	2
9	_N_90920901	Schelle	2
9 alt.	_N_91022501	Schelle	2
10	_1J0407363E	Tripodengelenk	2
11	_N_90834501	Cir-clip	2
12	_3B0407279B	Tripodengelenk aussen	2
13	VN0002001020	Scheibe 10mm	6
14	VN0001161239	Schraube M10x25	6
14 alt.	_N_0147214	Schraube	6
8-12	_1K0498103E	Gleitgelenk	2
		Zwischenwelle	
		Intermediate axel	
15	_1K0407521E	Zwischenwelle	1
16	_N_0195024	Schraube M8 x 25	3
17	V4PL407104	Halter Welle	1
18	VN0001376926	Schraube M8x25	1
19	VN0001825639	Senkschraube M10x25	2
S/p	VN0000040401	GKN Fett Außengelent	100g
S/p	VN0000040601	GKN Tripodenfett	100g

Radträger und -lager
Front Upright and hub



Ersatzteilkatalog SEAT Leon Supercopa

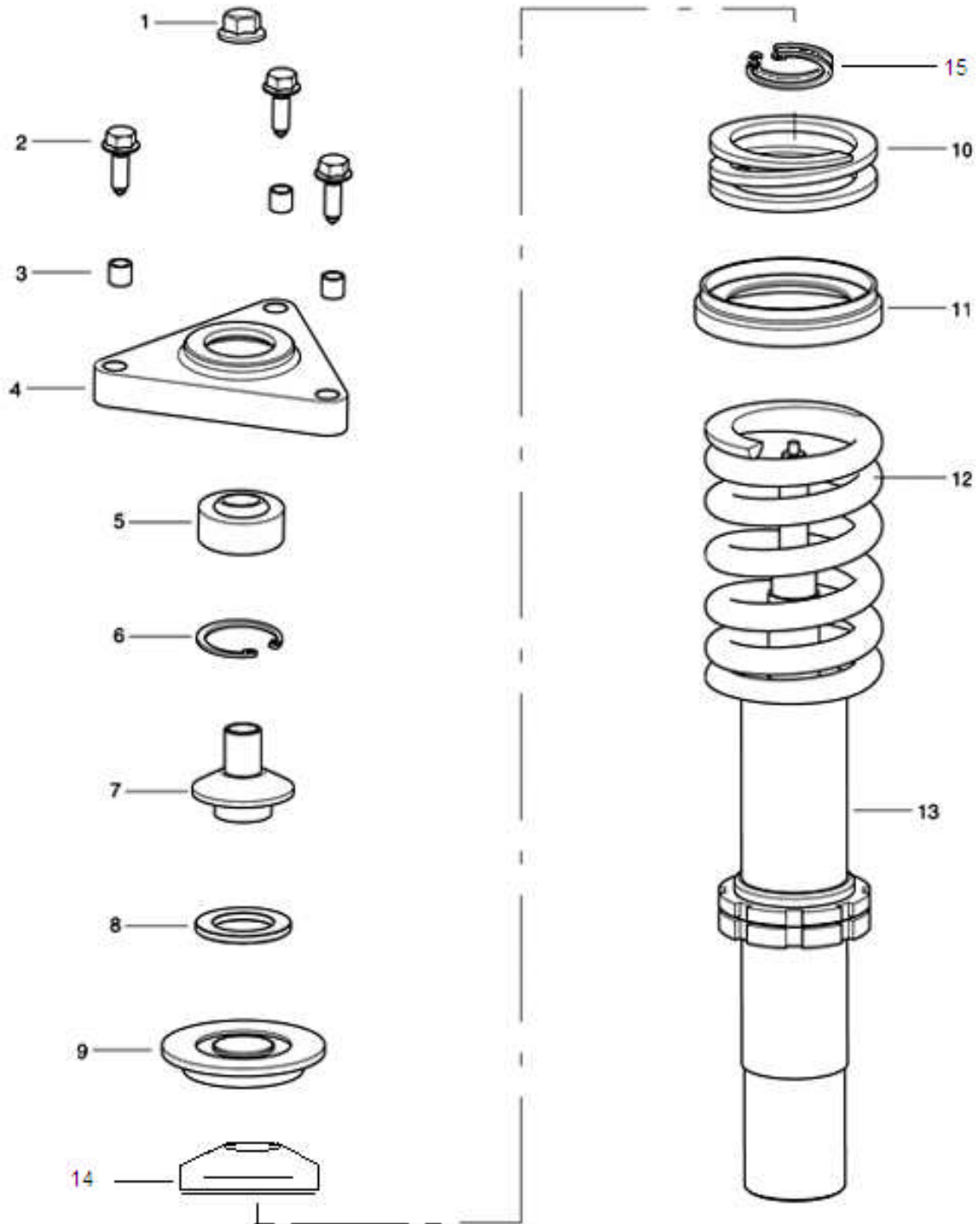


Radträger und -lager

Front Uprights and hubs

Pos.	Referenz	Beschreibung		Anzahl
Part nº	Reference		Description	Pc.s
A	V4PL407611	Radnabe vormont.	Wheel hub assembly	2
1	V4PL407251	Radträger	Front upright	1
2	V4PL411045A	Bolzen Stoßdämpfer	Shock absorber bolt	1
3	V4PL411315	Pendelstütze	Adjustable anti roll bar	1
(3)	V4PL411316	Pendelstütze	Anti roll bar connecting rod	1
4	V4PL411047	Scheibe Stoßdämpferbef.	Shock absorber washer	2
5	_N_90321302	Mutter M12x1,5	Nut M12x1.5	2
6	V4PL407725	Lenkhebel	Steering handle	2
7	VN0001157739	Schraube M8x50	Bolt M8x50	6
8	VN0005310200	Einsatzbuchse ø10x14x9	Centring bush	6
9	_4D0505445	Kugelschraube	Hub bolt	8
9 alt.	WHT 00237ª	Kugelschraube	Hub bolt	8
10	_1K0407621C	Radlager	Wheel bearing	2
	_3C0498621			
11	V4PL601137	Radbolzen	Wheel bolt	10
12	V2ML407049 (V2MS.)	Radmutter (Kupfer)	Wheel nut	10
13	V4PL407555	Bremssattelhalter	Brake calliper spacer	2
14	VN0005310300	Einsatzbuchse ø12x16x17	Centring bush ø12x16x17	4
15	_N_10106402	Mutter M12x1.5	Nut M12x1.5	2
16	VN0003065637	Mutter M10x1,25 DIN 936	Lock nut M10x1,5	1
17	V4PL411327	Einstellmutter Stabi	Regulation nut anti roll bar	1
18	VN0003046037	Mutter M10x1,25 DIN 934	Lock nut M10x1,5	1
19	_7H0927803	Speedsensor	RPM wheel left sensor	1
20	_7H0927804	Speedsensor	RPM wheel right sensor	1

Stoßdämpfer und Federn
Shock absorber and springs



Ersatzteilkatalog SEAT Leon Supercopa

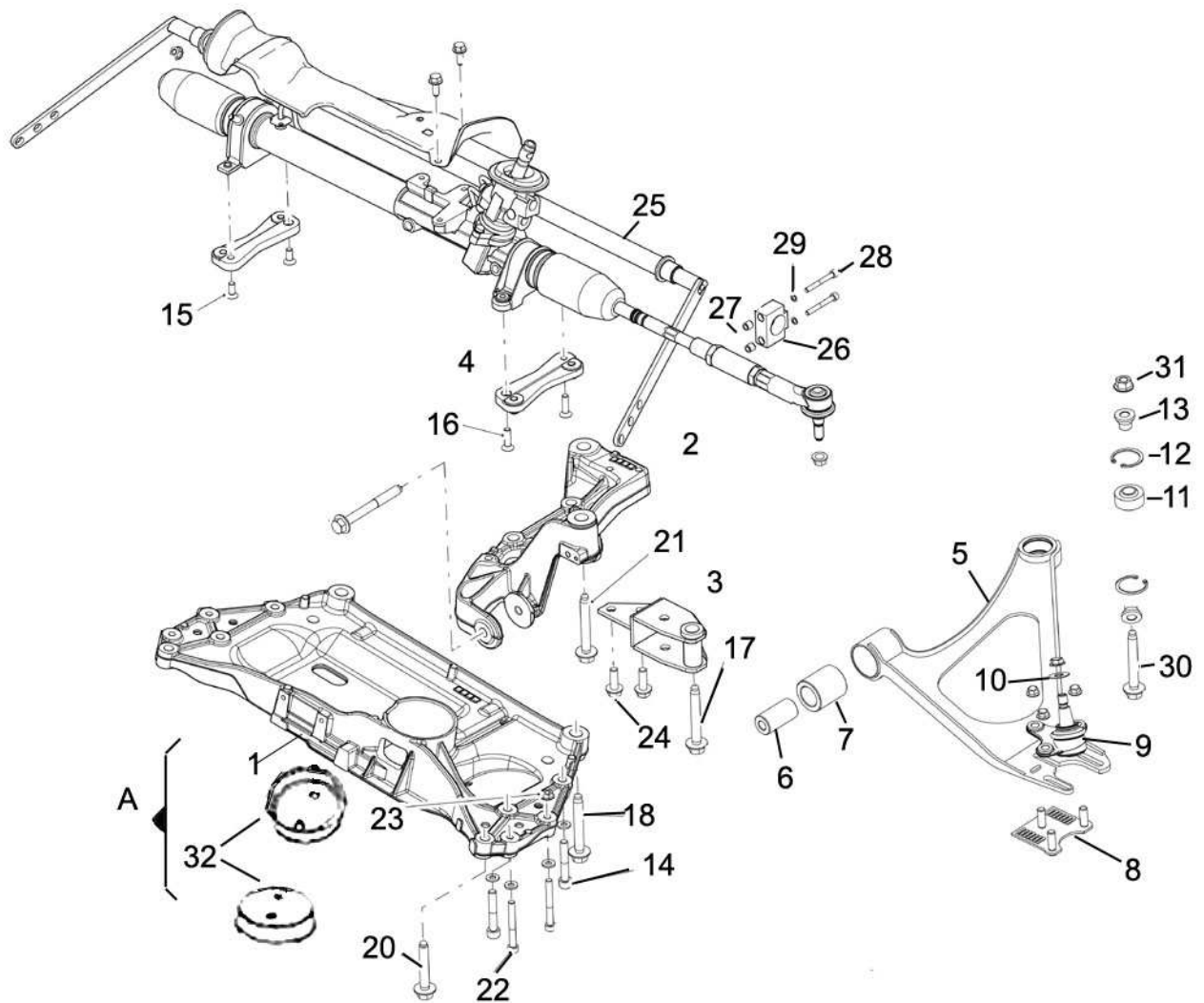


Stoßdämpfer und Federn

Shock absorber and springs

Pos.	Referenz	Beschreibung	Anzahl	
Part nº	Reference	Description	Pc.s	
1	VN0003221400	Mutter M14x1.5	Bolt M14x1.5	2
2	_N_10127706	Schraube M8x25	Bolt M8x25	6
3	VN0005310100	Einsatzbuchse ø8x11x10	Centring bush	6
4	V4PL412331	Stützlager	Shock absorber support (top mount)	2
5	V2ML407502A	Gelenklager	Spherical ball joint	2
6	VN0002313440	Seegerring ø42x1.75	Elastic ring 42x1.75	2
7	V2ML412351	Buechse	Ball join bushing	2
8	V2ML412145	Gleitscheibe	Friction washer	2
9	V2ML412341	Federteller oben	Upper spring plate	2
10	VN0020018100	Hilfsfeder	Tender spring	2
11	V2MT411113C	Zentrierring	Spring separator	2
12	VN0020065500	Feder 160-60-90 STD	Spring 160-60-90	2
(12)	VN0020065600	Feder 160-60-100	Spring 160-60-100	2
(12)	VN0020065700	Feder 160-60-110	Spring 160-60-110	2
(12)	VN0020065900	Feder 160-60-130	Spring 160-60-130	2
13	V4PL413031A	Stoßdämpfer Koni	Shock absorber unit	2
14	V4PL413133A	Bump stop	Bump stop	2
15	V4PL413139	Packer	Packer	2

Fahrschemel und Querlenker
Front Subframe and wihsbones

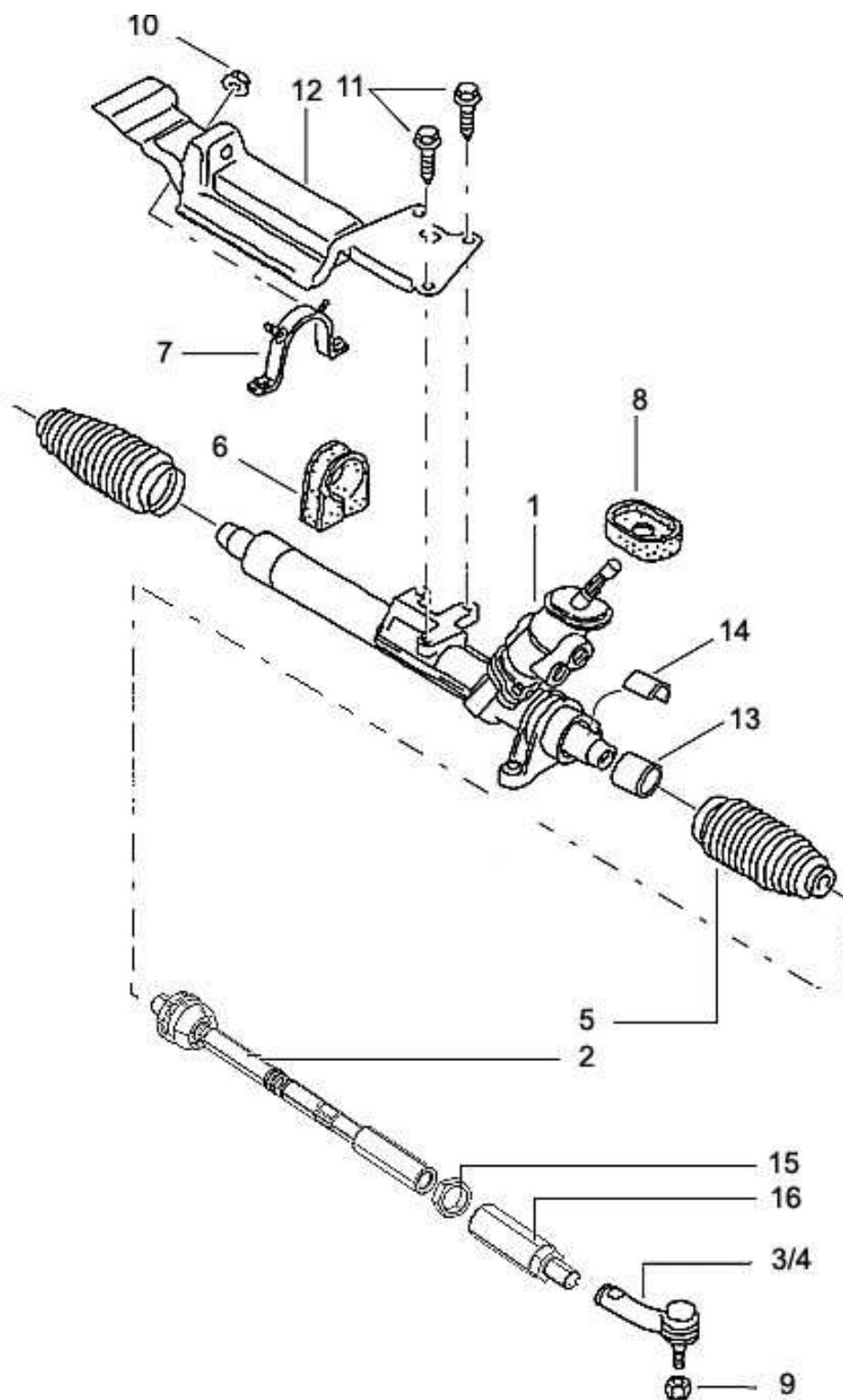


Fahrschemel und Querlenker

Front Subframe and wishbones

Pos.	Referenz	Beschreibung	Anzahl	
Part n°	Reference	Description	Pc.s	
A	V4PL199309	Aggregateträger vorm.	Front subframe assembly	1
1	_1K0199313G	Aggregateträger	Front subframe	1
2	V4PL199295	Aufnahme Querlenker	Subframe arm	1
(2)	V4PL199296	Aufnahme Querlenker	Subframe arm	1
3	V4PL199297	Halter E2 vorm.	Support p. E2 assembly	1
(3)	V4PL199298	Halter E2 vorm.	Support p. E2 assembly	1
4	V4PL423591	Haltestück Lenkung	Steering box block.	1
(4)	V4PL423592	Haltestück Lenkung	Steering box block.	1
33	V4PL199427A	Halterung	Disc Support	2
		Querlenker	Front wishbone	
5	V4PL407151	Querlenker vorn links kpl.	Wishbone assy. 5+(6,7,11,12)	2
6	V4PL407186A	Hülse E1	Bearing sleeve	2
7	V4PL407185A	Büchse E1	Bearing sleeve centring	2
8	V4PL407315A	Verstellplatte	Camber regulation block	1
(8)	V4PL407316A	Verstellplatte	Camber regulation block	1
9	V4PL407365	Außengelenk	Ball joint	1
(9)	V4PL407366	Außengelenk	Ball joint	1
10	V4PL407197	Scheibe	Spacer washer	2
11	V2ML407502	Gelenklager d38	Spherical ball joint	2
12	VN0002313040	Seegerring	Elastic ring	4
13	V2ML407184	Distanzbuchse	Spacer	4
14	VN0001162039	Schraube M10x65	Bolt steering box –subframe	4
15	VN0001822539	Schraube M8x20	Bolt allen cone M8x20	2
16	VN0001822739	Schraube M8x30	Bolt allen cone M8x30	2
17	_N_91039801	Schraube M12x1.5x90	Bolt M12x1.5x90	2
18	_N_10141801	Schraube M12x1.5x100	Bolt M12x1.5x100	2
19	_N_10141001	Schraube M12x1.5x110	Bolt M12x1.5x110	2
20	_N_10528601	Schraube M12x1,5x70	Bolt M12x1,5x70	2
21	_N_91039801	Schraube M12x1.5x90	Bolt M12x1.5x90	2
22	_N_91073401	Schraube. M8x75	Bolt M8x75	4
23	_N_90229102	Mutter M8	Nut M8	4
24	_N_90648401	Schraube M10x35	Bolt M10x35	4
	VN0003221000	K-Nut M10 Traggelenk	K-nut M10	6
		Stabilisator	Anti roll bar	
25	V4PL411303A	Stabilisator 20x6mm	Anti roll bar front 20x6mm	1
26	V4PL411335A	Lagerbock Stabilisator	Anti roll bar support	2
27	VN0005315500	Einsatzbuchse	Bush Centring	4
28	VN0001533739	Schraube M6x50	Bolt allen M6x50	4
29	VN0002150400	Scheibe	washer	4
30	_N_10262201	Schraube M12x1.5x70	Flange bolt M12x1.5x70	1
31	_N_0150814	Mutter M12x1.5	Flat hexagonal nut M12x1.5	1

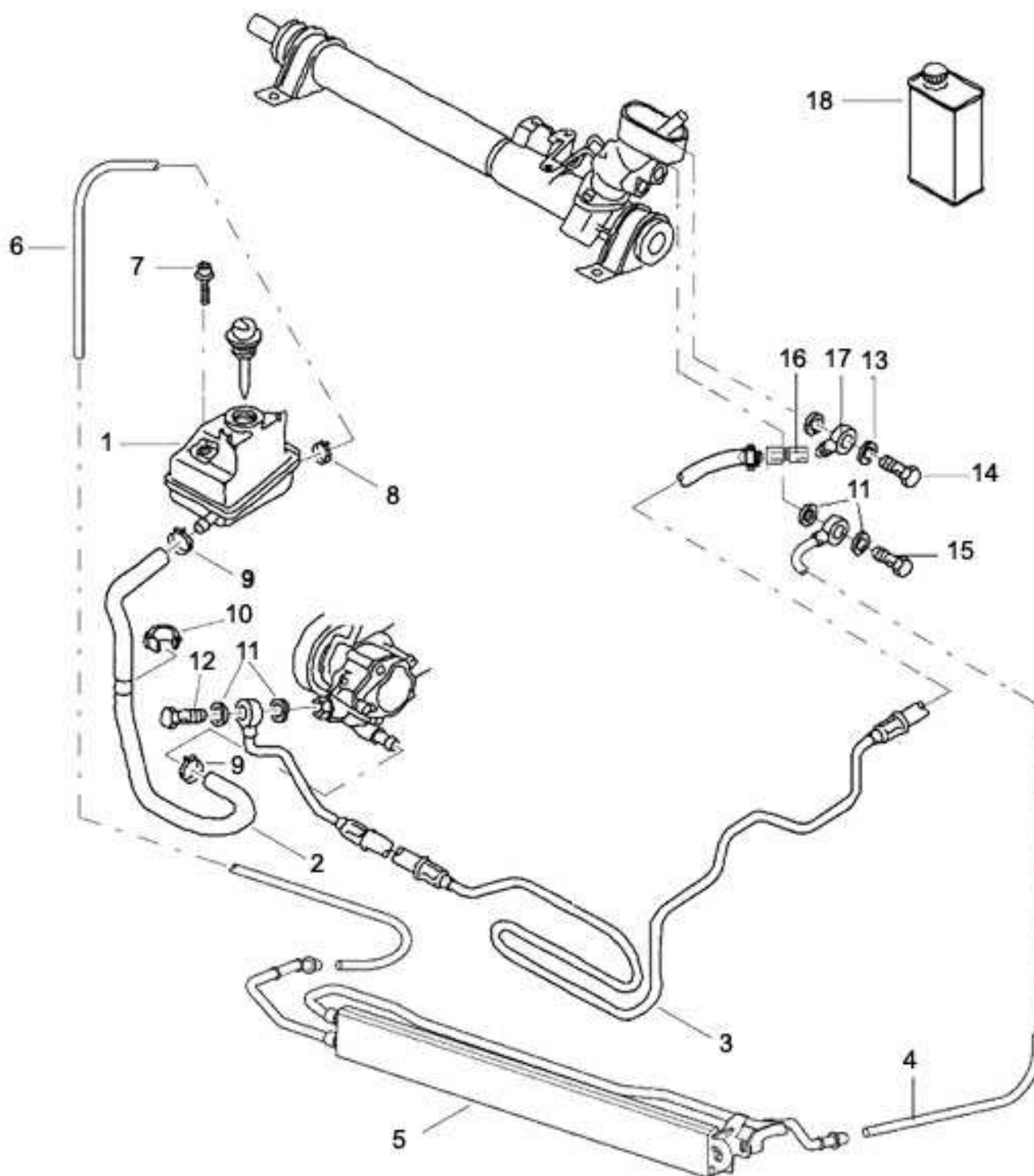
Lenksäule
Steering rack



Lenksäule Steering rack

Pos.	Referenz	Beschreibung	Anzahl
Part n°	Reference	Description	Pc.s
1	_1ML422061	Lenkgetriebe	1
2	V4PL423805A	Spurstange (Pos. 7 inkl.)	2
2	_1K0423812F	Spurkopf	1
4	_1K0423811F	Spurkopf	1
5	_1J0422831B	Schutzhuelle	2
6	_1J0422884A	Gummilager	1
7	_1J0422874A	Schelle	1
8	1J0422187A	Dichtung	1
9	VN0003221300	Mutter. M12x1.5	2
10	_N__0230038	Mutter M8	1
11	_N__0195024	Schraube M8x25	2
12	V4PL422701	Hitzeschutz	1
13	V4PL419345	Lenkanschlagbegrenzer	2
14	U4PL400003	Lenkungsblockierer	1
15	V4PL423819	Stoppmutter	2
16	V4PL423817	Spurstangenadapter	2

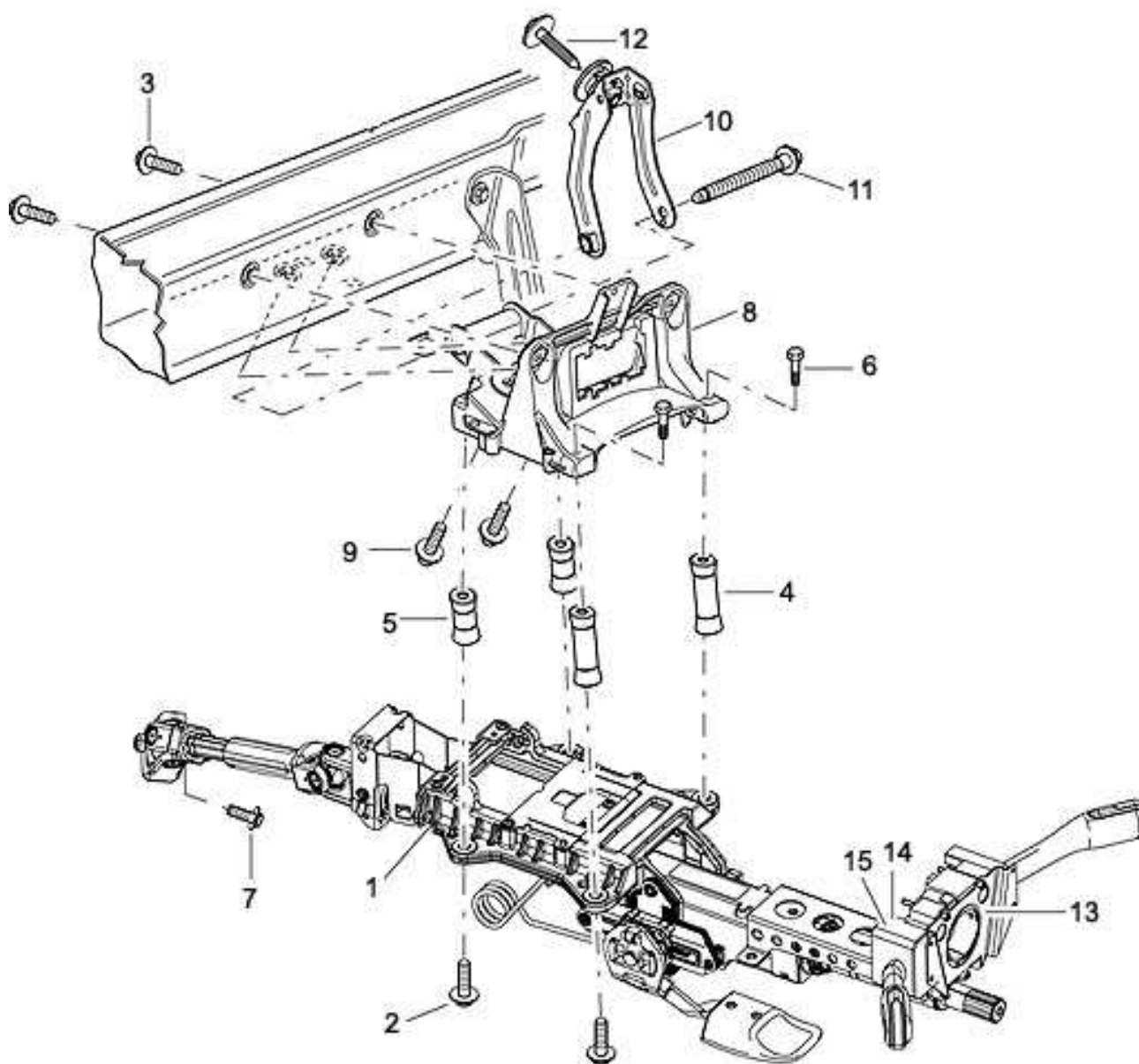
Servolenkung
P.A.S Steering



Servolenkung P.A.S Steering

Pos.	Referenz	Beschreibung		Anzahl
Part nº	Reference		Description	Pc.s
1	_1J0422371C	Servobehälter	P.A.S. Fluid tanck	1
2	V4PL422887	Saugschlauch	Intake hose	1
3	V4PL422893C	Druckleitung	Presura pipe unit	1
4	V4PL422899A	Schlauch Kühler Eingang	Pipe inlet radiator (in front end)	1
4bis	V4PL422900	Schlauch Kühler Eingang	Pipe inlet radiator 2	1
5	_7H0422885D	Lenkungskühler	Steering radiator	1
6	V4PL422892	Schlauch Kühler Ausgang	Pipe outlet radiator (in front end)	1
6bis	V4PL422891	Schlauch Kühler Ausgang	Pipe outlet radiator 2	1
7	_N_10408601	Schraube	Plate bolt	1
8	_N_90655301	Schelle 17x12	Clamp 17x12	1
9	_N_90655501	Schelle 23x12	Clamp 23x12	2
10	_1J0422170B	Klammer	Plastic clamp	1
11	_N_0138487	Dichtring 16x22	Copper washer 16x22	4
12	_1J0422269B	Hohlschraube	Hollow bolt	1
13	_N_0138495	Dichtring 14x20	Cooper washer 14x20	2
14	VN0005006300	Hohlschraube	Hollow bolt	1
15	_N_90809301	Hohlschraube	Hollow bolt	1
16	VN0005148600	Adapter D6-D6	Female swivel D6-D6	1
17	VN0005013801	Banjo d14-D6	Single banjo	1
18	_G004000M2	Lenköl	Hydraulic oil	1

Lenksäule
Steering Column

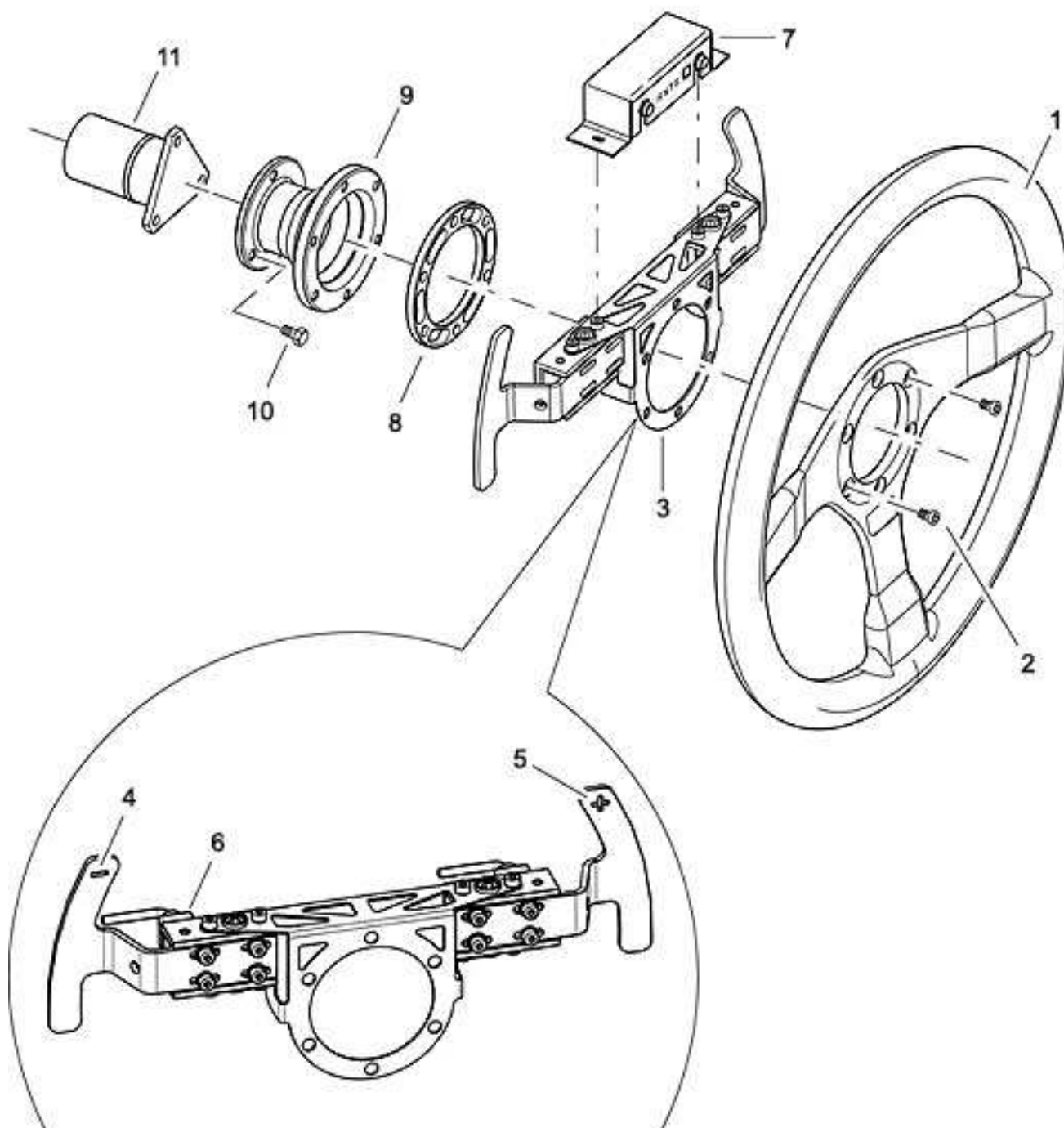


Lenksäule Steering Column

Pos.	Referenz	Beschreibung		Anzahl
Part nº	Reference		Description	Pc.s
1	V4PL419501	Lenksäule kpl.	Complete steering column	1
2	_N__10127706	Schraube M8x35	Bolt M8x35	4
3	_N__10120803	Schraube M8 x 25	Bolt M8x35	2
4	V4PL419590	Distanzhuelse	Column fixation spacer	2
5	V4PL419589A	Distanzhuelse	Column fixation spacer	2
6	_N__10128110	Schraube. M8x35	Bolt m8x35	4
7	_N__01033517	Schraube M8x35	Bolt m8x35	1
8	V4PL419250	Halter Lenksäule	Column support	1
9	_N__10109208	Schraube M8x30	Bolt hexa. M8x30	2
10	_1K0419293G	Halter	Support	1
11	_N__10601201	Schraube M8x94	Bolt M8x94	1
12	_N__90991501	Schraube M8x48	Bolt M8x48	1
13	V4PL920301	Halter	Support	1
14	_8L0953513G01C	Lichtschalter	Light switch unit	1
15	_480953503F01C	Blinkhebel	Blinkers switch unit	1

Lenkrad und Schalthebel

Steering wheel and Shift pads



Ersatzteilkatalog SEAT Leon Supercopa



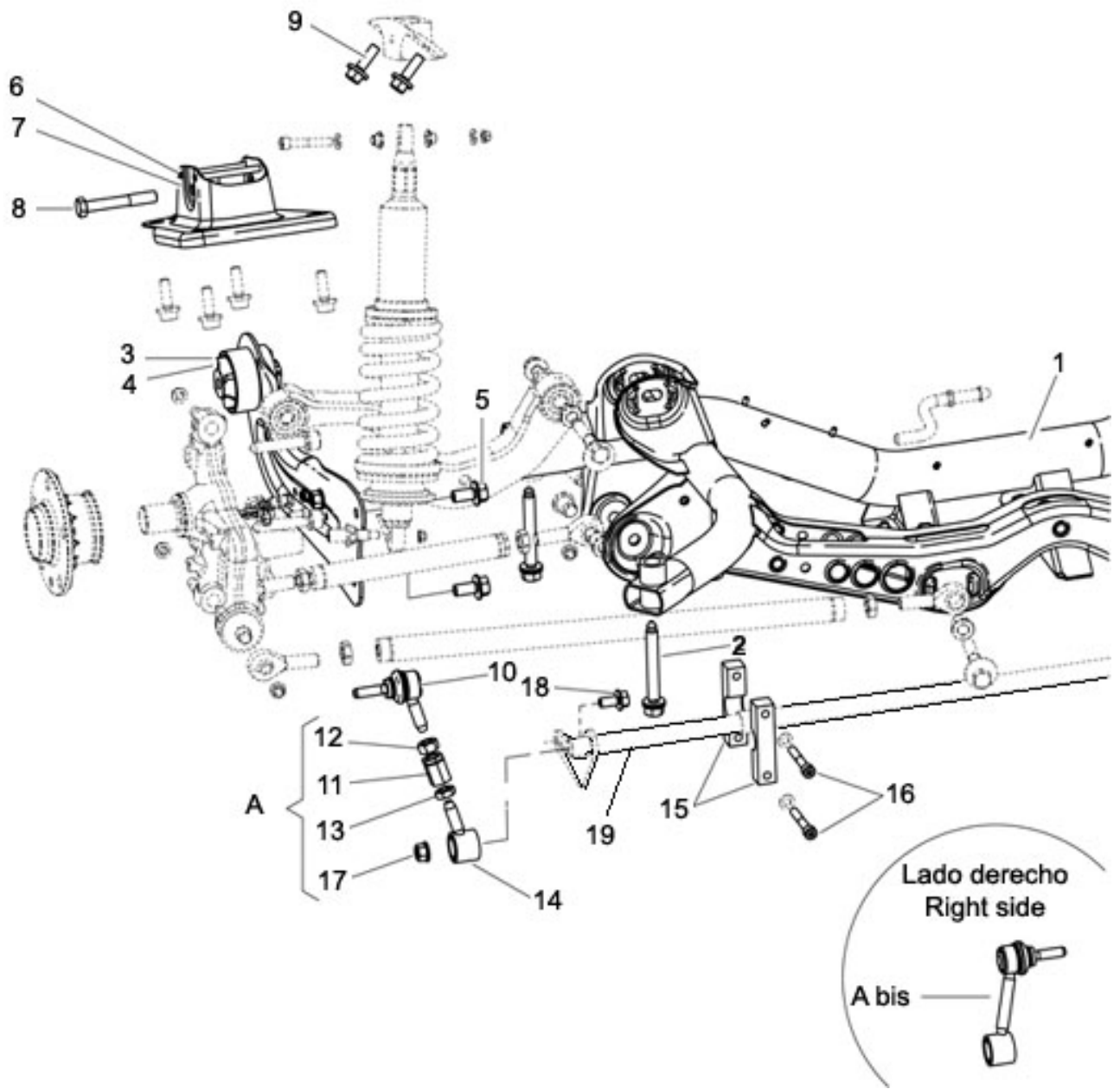
Lenkrad und Schalthebel

Steering wheel and Shift pads

Pos.	Referenz	Beschreibung		Anzahl
Part n°	Reference		Description	Pc.s
A	V4PL419004	Lenkrad komplett	Complete steering wheel	1
1	V2ML419091	Lenkrad	Steering wheel	1
2	VN0001819639	Schraube M6x25	Bolt allen m6x25	6
3*	V4PL919821C	Schalthebeleinheit	Shift Pads Gear box unit	1
4	V4PL919841A	Schalthebel links	Shift pad left	1
5	V4PL919842A	Schalthebel rechts	Shift pad right	1
6	V4PL919847	Schaltereinheit	Pulser switch with wiring	2
7	V4PL920321	Schaltmodul	Gear box DSG. Dash board	1
8	V4PL419426	Spacer 5mm	Spacer 5mm	1
9	V4PT419423	Lenkradadapter =50	Steering wheel distance spacer	1
(9)	V4PT419423A	Lenkradadapter =60	Steering wheel distance spacer	1
(9)	V4PT419423B	Lenkradadapter =70	Steering wheel distance spacer	1
(9)	V4PT419423C	Lenkradadpater =80	Steering wheel distance spacer	1
10	VN0001903439	Schraube M5x16	Bolt m5x16	3
11	V2MT419073	Schnellverschlussadapter	Steering wheel's quick release	1

3* Part n° 7 is included

Hinterachse
Rear Axel



Ersatzteilkatalog SEAT Leon Supercopa

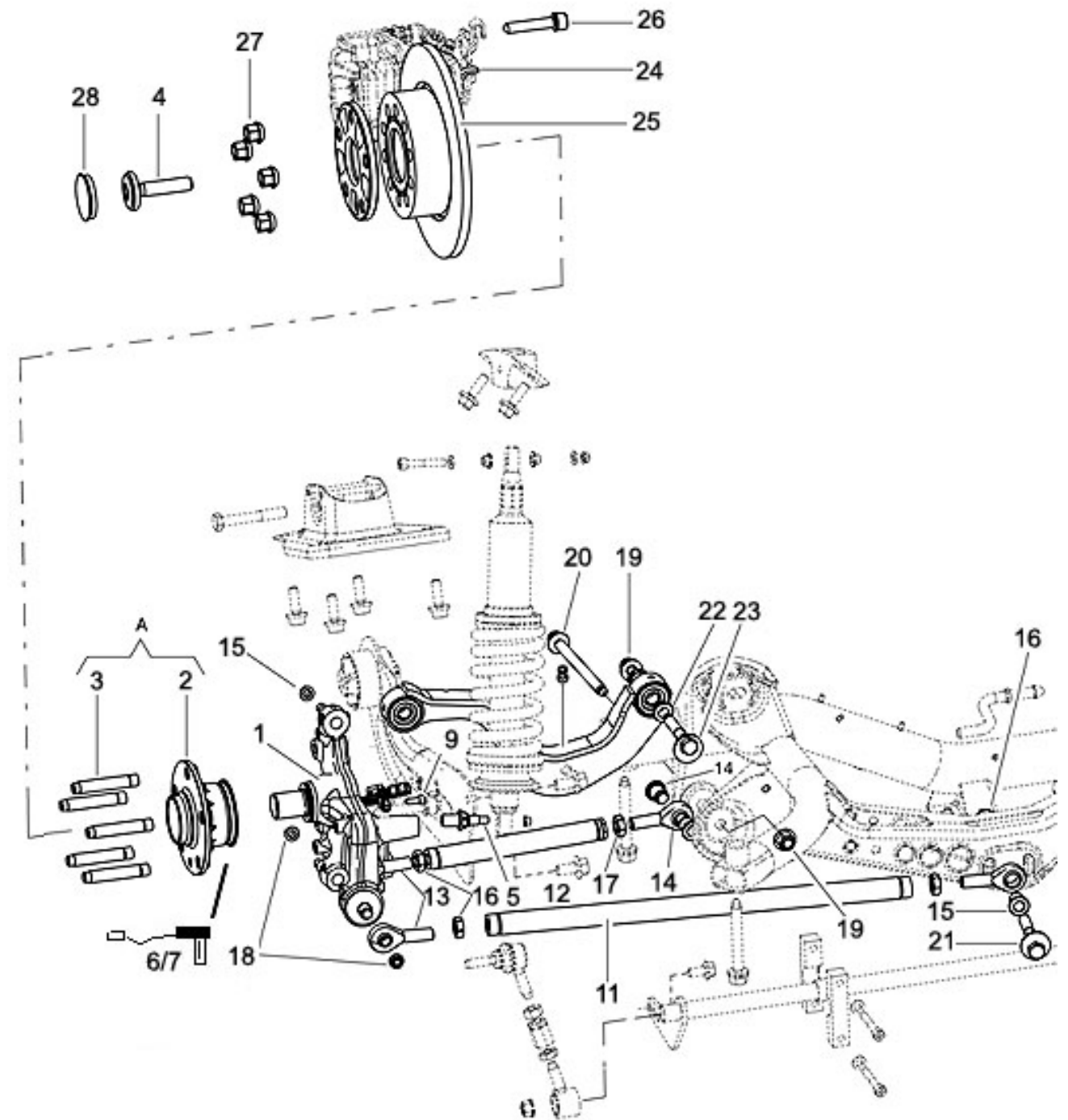


Hinterachse

Rear Axel

Pos.	Referenz	Beschreibung		C/C
Part nº	Reference		Description	Pc.s
A	V4PL505465A	Pendelstütze einstellbar	Anti roll bar connecting rod	1
A bis	_1K0505465L (...466)	Pendelstütze	Anti roll bar connecting rod	1
1	V4PL505315A	Hilfsrahmen HA '07	Rear subframe	1
2	_N_91096401	Schraube M12x1.5x95	Hexagonal head bolt M12x1.5x95	4
3	_1K0505223H	Achslenker links	Longitudinal arm kit	1
4	_1K0505224H	Achslenker rechts	Longitudinal arm kit	1
5	_N_10609801	Skt.scharube M12x1.5x25	Hexagonal head bolt M12x1.5x25	4
6	_1K0505129J	Lagerbock	Support	1
7	_1K0505130J	Lagerbock	Support	1
9	_N_01474011	Skt.schraube M12x35	Hexagonal head nut M12x35	8
10-14	V4PL505467	Pendelstütze einstellbar	Articulation connecting rod	1
11	V4PL511325	Versteller	Regulation Nut connecting rod	1
12	VN0003064237	Kontermutter M12x125 DIN936	Nut M12x125 DIN936	1
13	VN0003048637	Kontermutter M12x125 DIN934	Nut M12x125 DIN936 (turns left)	1
15	V4PL511453	Lagerbock Stabi HA	Anti roll bar support	2
16	VN0001157839	Schraube 12.9 M8x55 DIN912	Allen head bolt 12.9 M8x55 DIN912	4
17	_N_10286104	Stopfmutter M10	Security hexagonal head nut M10	4
18	_N_90781301	Schraube M10x65	Bolt M10x65	2
20	V4PL511407A	Stabilisator 20mm '07	Anti roll bar 20mm	1

Radträger HA
Upright



Ersatzteilkatalog SEAT Leon Supercopa

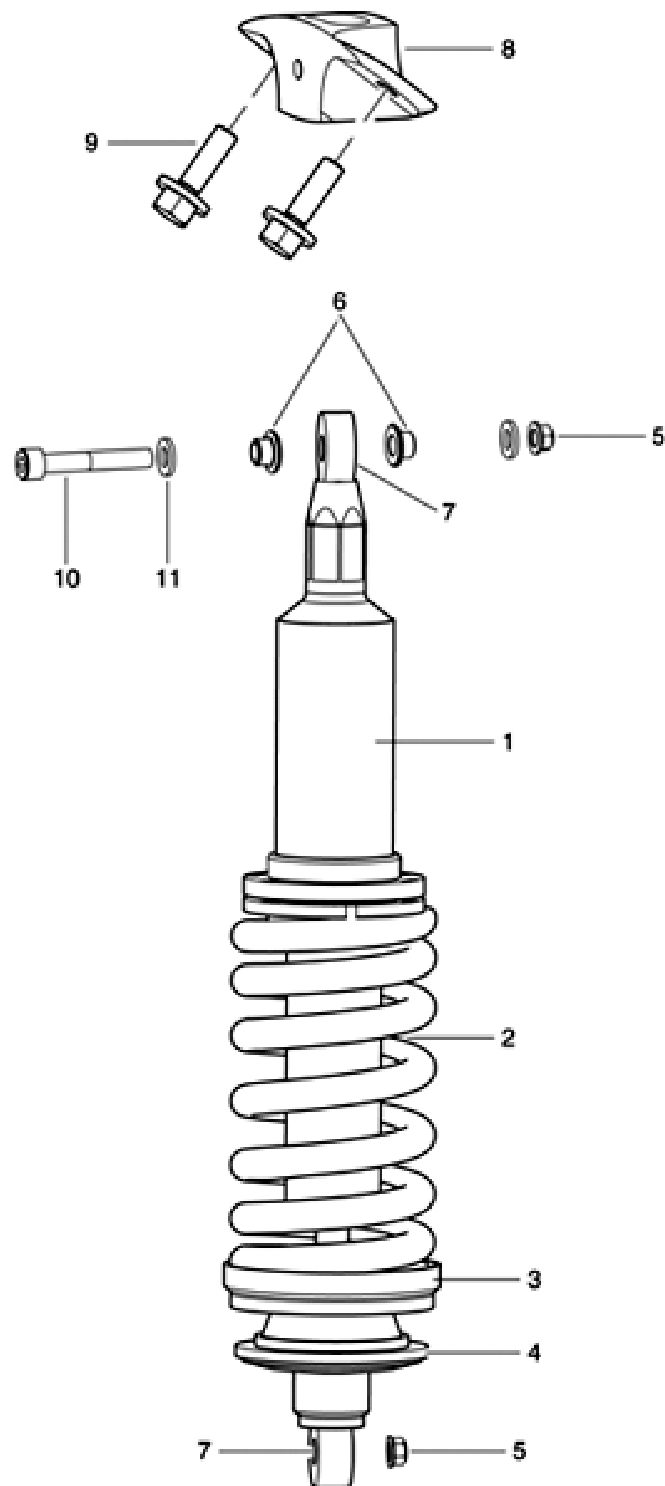


Radträger HA

Upright

Pos.	Referenz	Beschreibung		C/C
Part nº	Reference		Description	Pc.s
A	V4PL501609	Radnabe vorm.	Wheel hub assembly with wheel bolt	2
1	V4PL505433	Radträger links	Upright left	1
(1)	V4PL505434	Radträger rechts	Upright right	1
2	_1T0598611B	Radlager	Wheel bearing	
3	V4PL601137	Radbolzen	Wheel bolt	10
4	_1K0407643D	Bundschraube	Teeth bolt drive shaft	2
5	V4PT505279A	Bolzen Stoßdämpfer-Radträger	Pin shock absorber to upright	2
6	_1K0927807	Speedsensor li.	RPM wheel left sensor	1
7	_1K0927808	Speedsensor re.	RPM wheel right sensor	1
9	_N_ 01474011	Schraube M6x16	Bolt M6x16	2
		Querlenker unten	Lower arm	
11	V4PL505353	Querlenker unten hinten	Lower-rear arm	2
12	V4PL501529	Querlenker unten vorn	Lower-front arm	2
13	V4PL501673	Gelenkkopf	Ball joint male d 14	2
14	V4PL501674	Gelenkkopf	Ball joint left male d14	2
15	V4PL505529	Lagerbuchse	Spacer ball joint	8
16	V4PL501675	Kontermutter	Nut M14	4
17	VN0003065837	Kontermutter links	Nut M14 (turn left)	4
18	VN0003220700	K-Nut M8	Aviation nut M8 silver	4
19	_N_ 10106402	Mutter M12x1.5	Nut M12x1.5	2
20	_N_ 10211201	Schraube M12x1.5x86	Bolt M12x1.5x86	2
21	WHT000228	Exzenterbolzen M12x1.5x90	Eccentric Bolt M12x1.5x90	2
		Querlenker oben	Upper arm	
8	V4PL505323	Querlenker oben vorm.	Upper arm assembly	2
22	V4PL505529A	Lagerbuchse	Spacer ball joint (upper arm)	4
23	WHT000227	Exzenterbolzen M12x1.5x86	Eccentric bolt	2
24	_191611715	Klammer Bremsleitung	Fixation brake pipe Clip	2
25	_1K0615601K	Bremsscheibe 255x10 15"	Rear disc 255x10	2
26	_N_ 91006801	Schraube Bremssattel M12x1,5	Bolt M12x1.5 (calliper fix)	4
27	V2ML407049	Radmutter	Wheel nut	10
28	_1J0501249C	Lagerdeckel	Wheel hub bearing cap	2
29	V4PT419610D	Spurdistanzscheibe 10mm	Wheel spacer	2

Stoßdämpfer HA
Upright

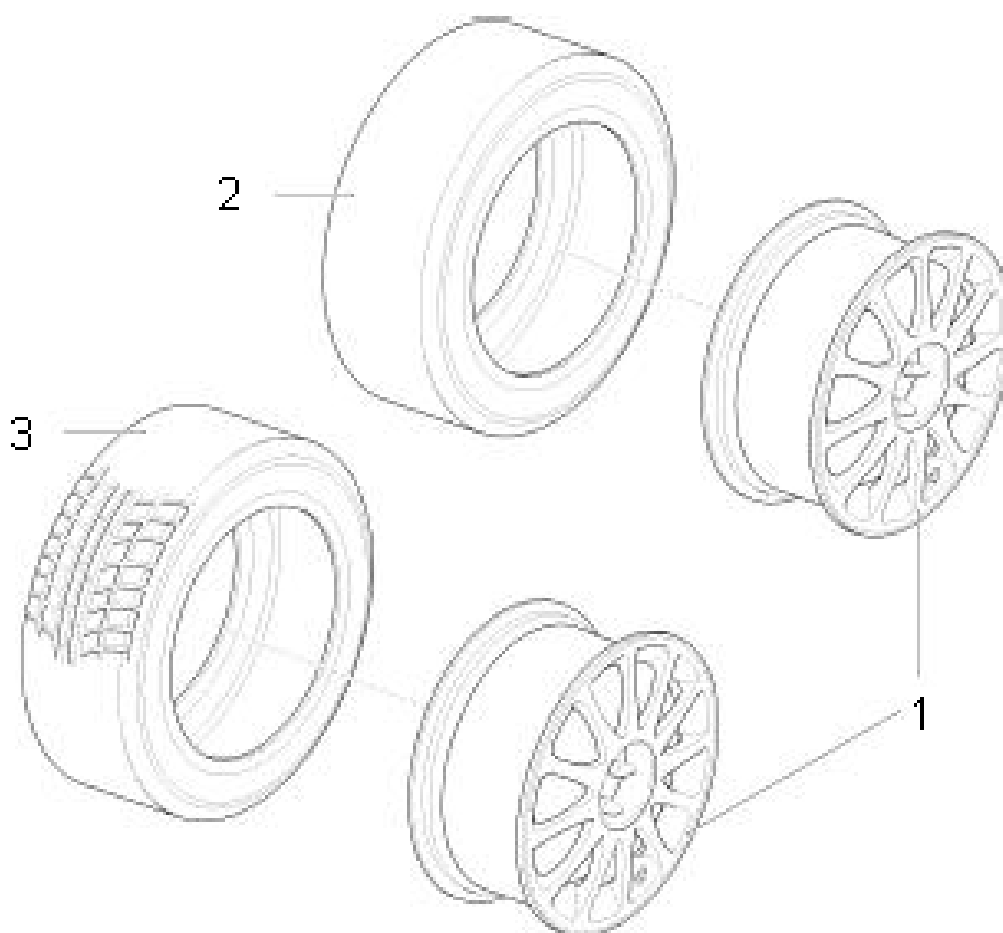


Stoßdämpfer HA Shock Absorber

Pos.	Referenz	Beschreibung		C/C
Part nº	Reference		Description	Pc.s
1	V4PL513025	Stoßdämpfer HA Koni	Rear shock absorber	2
2	VN0020065100	Feder 160-60-50	Spring 160-60-50	2
2	VN0020065200	Feder 160-60-60	Spring 160-60-60	2
2	VN0020065300	Feder 160-60-70	Spring 160-60-70	2
2	VN0020065400	Feder 160-60-80	Spring 160-60-80	2
2	VN0020065500	Feder 160-60-90	Spring 160-60-90	2
3	V2MT411113C	Federzentrierung	Spring spacer	2
4	VN0020018100	Helper Feder 60-60-02	Tender spring 60-60-2	2
5	VN0003220700	Mutter M8	K-Nut M8	2
6	V2MT505179A	Distanzbüchse	Spacer ball joint shock absorber	4
7	V2MT513225A	Gelenklager Dämpfer	Ball joint shock absorber	4
8	V4PL513353	Domlager HA	Upper shock absorber support	2
9	_N_90648401	Schraube M10x35	Bolt hex. M10x35	4
10	VN0001157639	Inbusschraube M8x45	Allen bolt M8x45	2
11	VN0002000920	Scheibe 8mm	Flat washer 8mm	2

Räder

Wheel and Tyre

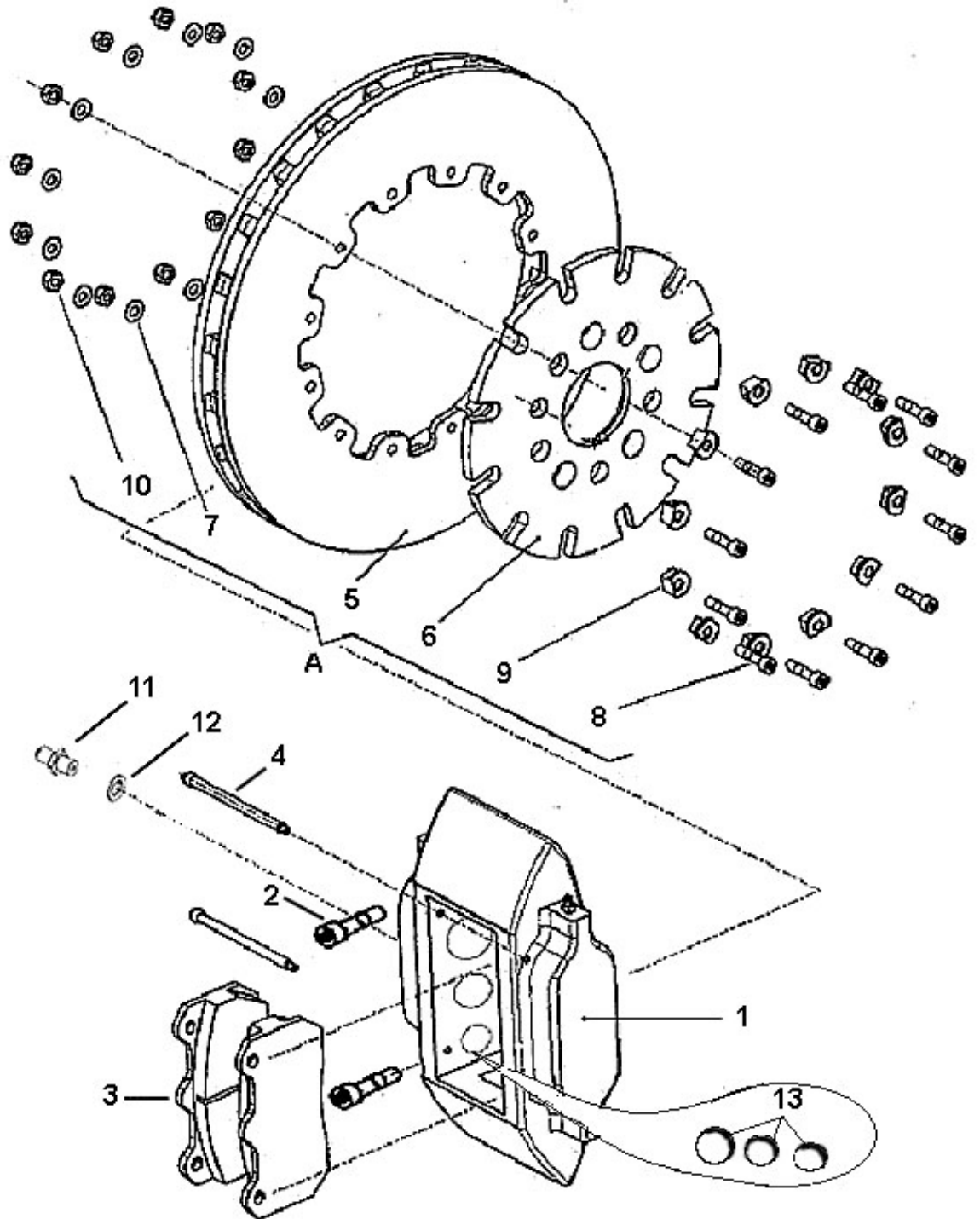


Räder

Wheel and Tyre

Pos.	Referenz	Beschreibung		Anzahl
Part n°	Reference		Description	Pc.s
1	V4PD601025	Felge ATS 8,5Jx18	Wheel ATS "Supercopa"	4
2	V4PL	Slick 230/650-18	Tyre 230/650-18 dry	4
3	V4PL	Regenreifen 210/650-18	Tyre 210/650-18 rain	4

Bremsscheibe
Brake Disc



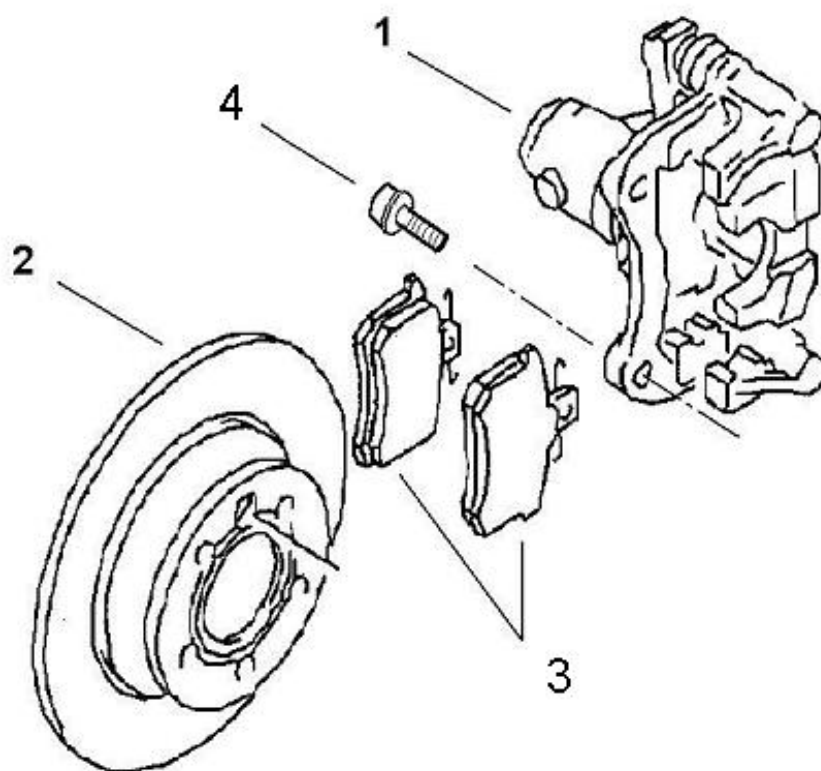
Ersatzteilkatalog SEAT Leon Supercopa



Bremsscheibe Brake Disc

Pos.	Referenz	Beschreibung		Anzahl
Part nº	Reference		Description	Pc.s
A	V4PL615297	Bremsscheibe vorm. links	Assembled disc left	1
(A)	V4PL615298	Bremsscheibe vorm. rechts	Assembled disc left	1
1	V4PL615105A	Bremssattel links	Brke caliper left	1
(1)	V4PL615106A	Bremssattel rechts	Brake caliper right	1
2	VN0001171839	Schraube M8x50	Allen bolt M8x50	4
3	V4PL615115	Bremsbelag GALFER	Brake pads	1
(3)	V2MS615115P	Bremsbelag PFC	Brake pads	1
4	V2ML615261	Stift	Pin	4
5	V2ML615301A	Bremsscheibe 362 x 32	Brake disc left 362x32	1
(5)	V2ML615302A	Bremsscheibe 362 x 32	Brake disc right 362x32	1
6	V4PL615315	Bremsscheibentopf AP	Disc adapter	1
7	V2ML615455	Scheibe 1/4"	Washer 1/4"	24
8	V2ML611225	Schraube 1/4" x 1.1/16"	Blt 1/4"	24
9	V2ML615267	Büchse	Busing	24
10	V2ML615265	Mutter 1/4" unf.	Nut 1/4"	24
11	V131615406	Adapter D3-M10x1.00	Adapter	2
12	_N_0138064	Arandela cobre	Washer	2
13	V4PL698471A/B/C	Bremssatteldichtungen	Caliper gaskets	4 each
14	V4PL698481A/B/C	Bremskolben Evo	Brake pistons stainless steel	4 each

Bremse HA
Rear Brake



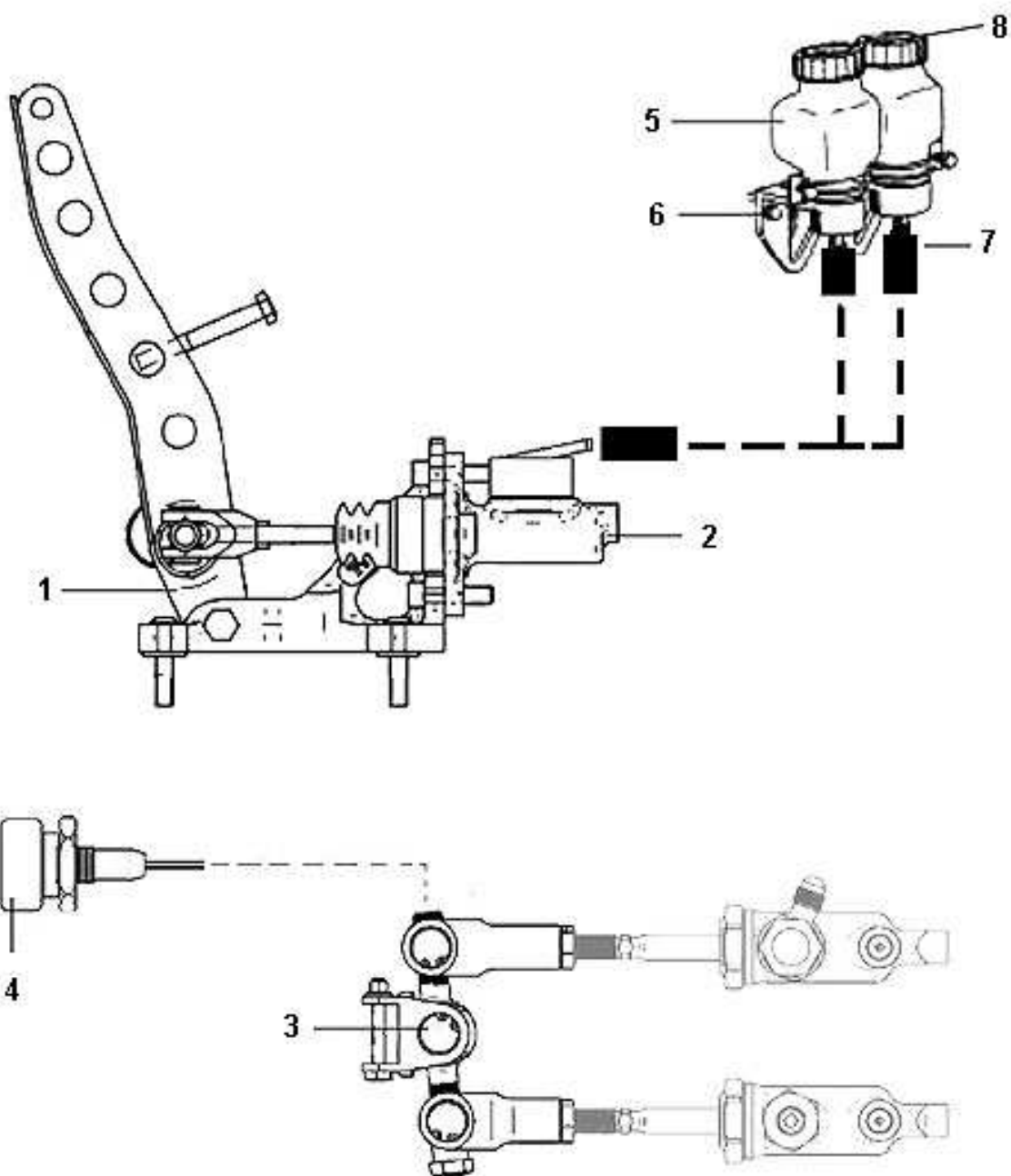
Ersatzteilkatalog SEAT Leon Supercopa



Bremse HA Brake Disc

Pos.	Referenz	Beschreibung		C/C
Part nº	Reference		Description	Pc.s
1	_1K0615405BT / -423D	Bremssattel hl	Brake caliper left	1
(1)	_1K0615406BT / -424D	Bremssattel hr	Brake caliper rear	1
2	_1K0615601K	Bremsscheibe 255x10 15"	Brake disc	2
3	V4PL615415	Bremsbelag HA '07	Brake pad rear '07	1
4	_N_91006801	Tornillo combinado m12x1,5		4

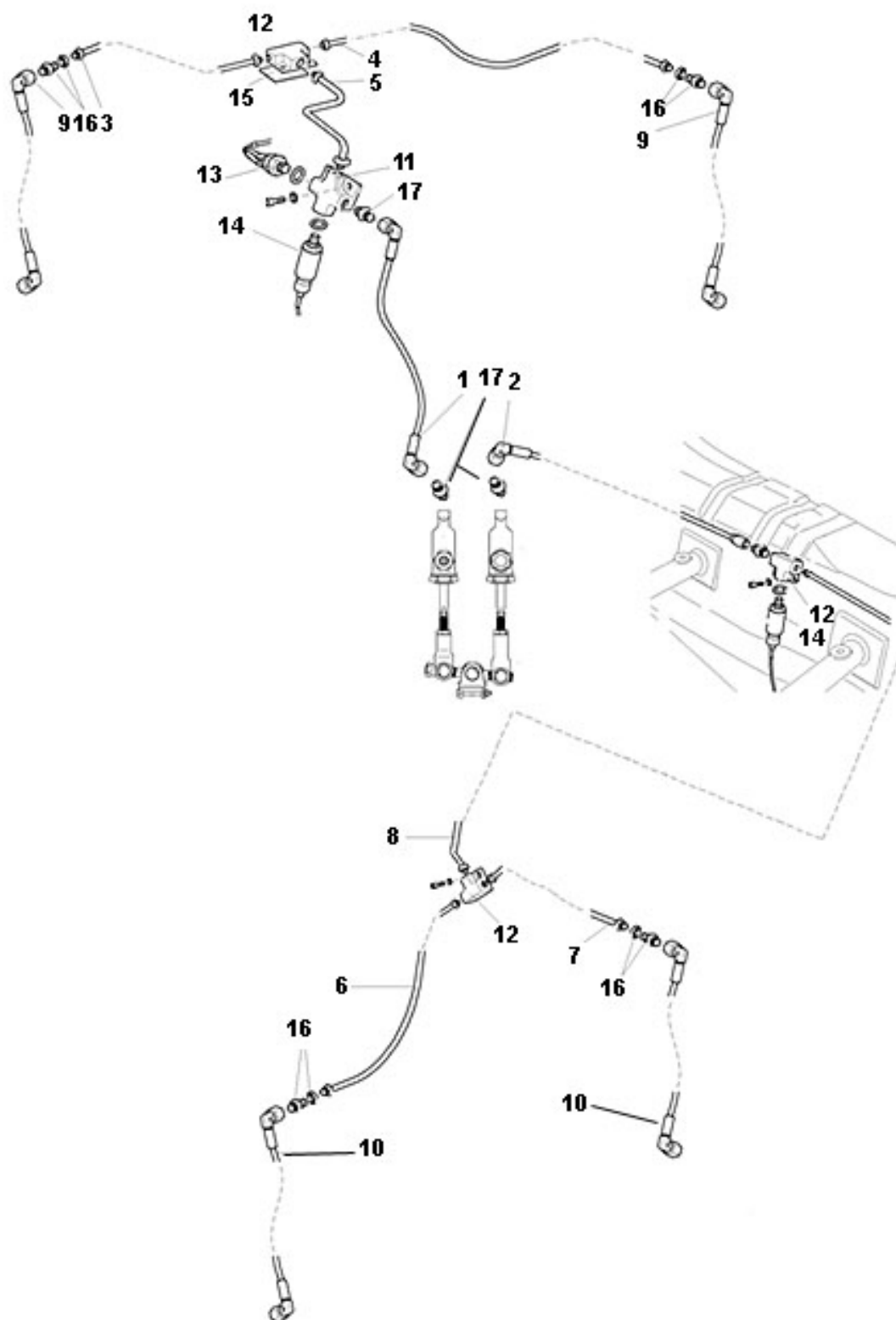
Bremspedal und -zylinder
Brake pedal and pumps



Bremspedal und -zylinder Brake pedal and pumps

Pos.	Referenz	Beschreibung	C/C	
Part n°	Reference	Description	Pc.s	
1	V4PL721142	Bremspedal	Brake pedal	1
2	V4PL614165	Bremszylinder 15.88mm	Brake pump tilton 15.88mm	1
(2)	V4PL614165A	Bremszylinder 17.78mm (Std)	Brake pump tilton 17.78mm	1
(2)	V4PL614165B	Bremszylinder 19.05mm (Std)	Brake pump tilton 19.05mm	1
(2)	V4PL614165C	Bremszylinder 20.64mm	Brake pump tilton 20.64mm	1
(2)	V4PL614165D	Bremszylinder 22,23mm	Brake pump tilton 22,23mm	1
(2)	V4PL614165E	Bremszylinder 23,81mm	Brake pump tilton 23,81mm	1
3	V4PL721596	Waagebalken	Compensator	1
4	V4PL612191	Bowdenzug Bremsverstellung		1
5	V4PL611307	Behälter Bremsflüssigkeit	Brake liquid tank support (medium)	2
6	V4PL611319	Halter Bremsflüssigkeitsbehälter	Brake liquid tank support,plastic	2
7	VN0000082570	Zulaufschlauch ø7 x ø11	Flexible pipe int 7mm	2x0,16
8	V013617003	Deckel Bremsflüssigkeitsbehälter	Brake liquid tank cap	2

Bremskreis / BRAKE CIRCUIT



Ersatzteilkatalog SEAT Leon Supercopa

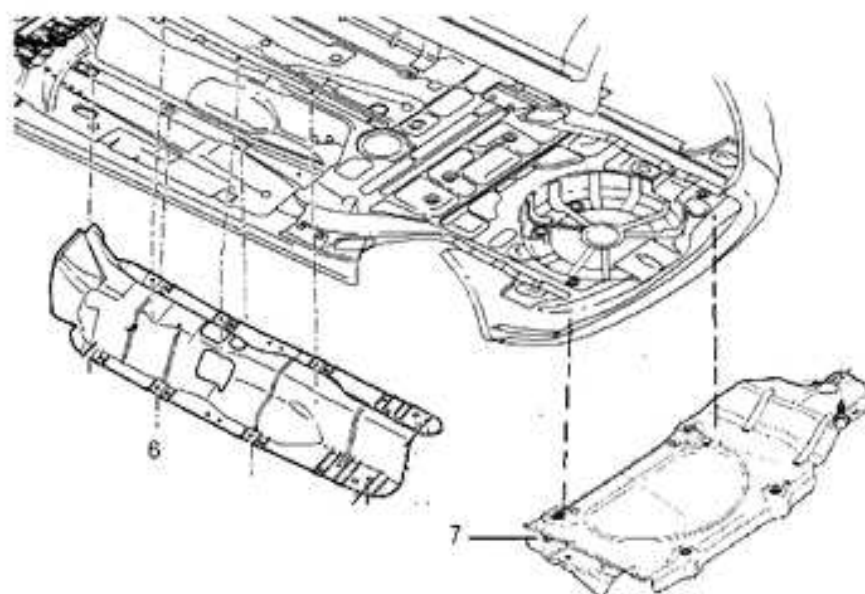
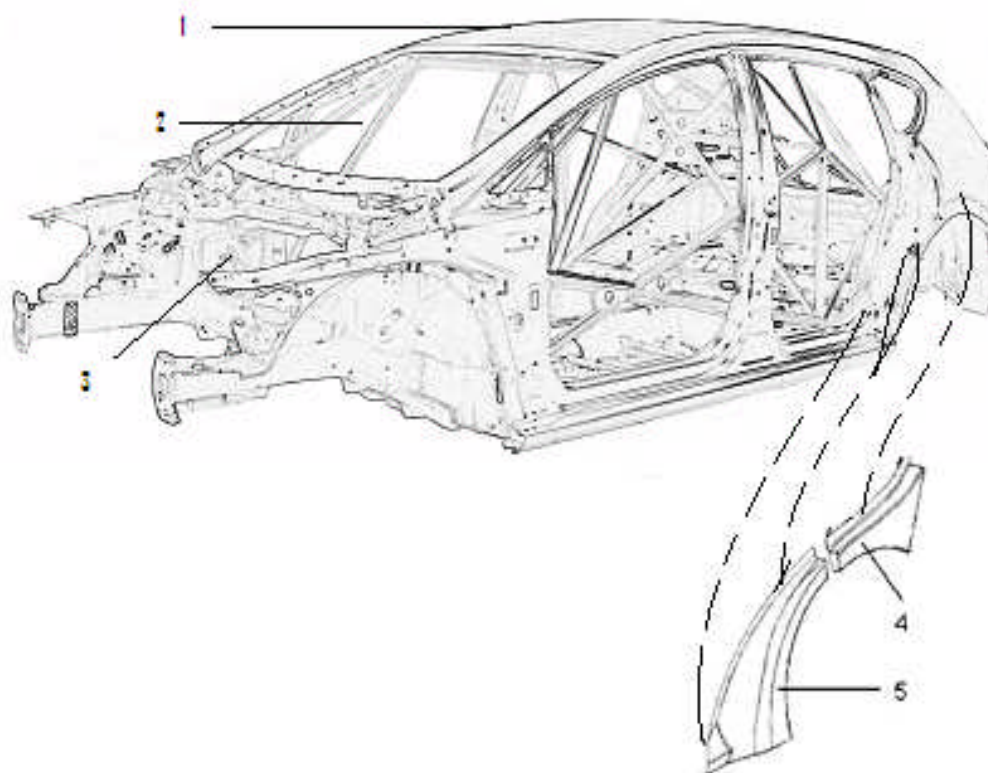


Bremskreis / BRAKE CIRCUIT

Pos.	Referenz	Beschreibung		C/C
Part nº	Reference		Description	Pc.s
1	V4PL611707	Leitung Zylinder nach vorn	Sleeve pump to front	1
2	V4PL611708	Leitung Zylinder nach hinten	Sleeve pump to rear	1
3	V4PT614723	Bremsleitung vorn links	Brake pipe front left	1
4	V4PT614724	Bremsleitung vorn rechts	Brake pipe front right	1
5	V4PT614725	Bremsleitung T-T	Brake pipe "T" to "T"	1
6	V4PL614729	Bremsleitung hinten links	Rear left brake pipe	1
7	V4PL614730	Bremsleitung hinten rechts	Rear right brake pipe	1
8	V4PT614727	Hintere Bremsleitung T-T	Rear brake pipe "T" to "T".	1
9	V4PL611701	Leitung Bremse	Sleeve for brakes	2
(10)	V2ML611701	Bremsleitung vorn	Sleeve for brakes 03d-90° 03d-90° l=720	2
11	VN0005110200	T-Verteiler 10x1	"T" 10x1	1
12	VN0005185400	T-Verteiler "T" M10x100	"T" racord m10x100	3
13	_113945515H	Bremslichtschalter 5 bar	Switch sensor brake light	1
14	_06D906051A	Drucksensor	Pressure sensor	2
15	V2ML611321	Distanzstück	Spacer part	4
16	VN0005174800	Adapter M10-D3	Bulkhead alu M10-D3	4
17	VN0005143500	Adapter	Male-male adaptor 03d	6

Karosserie

Body



Ersatzteilkatalog SEAT Leon Supercopa



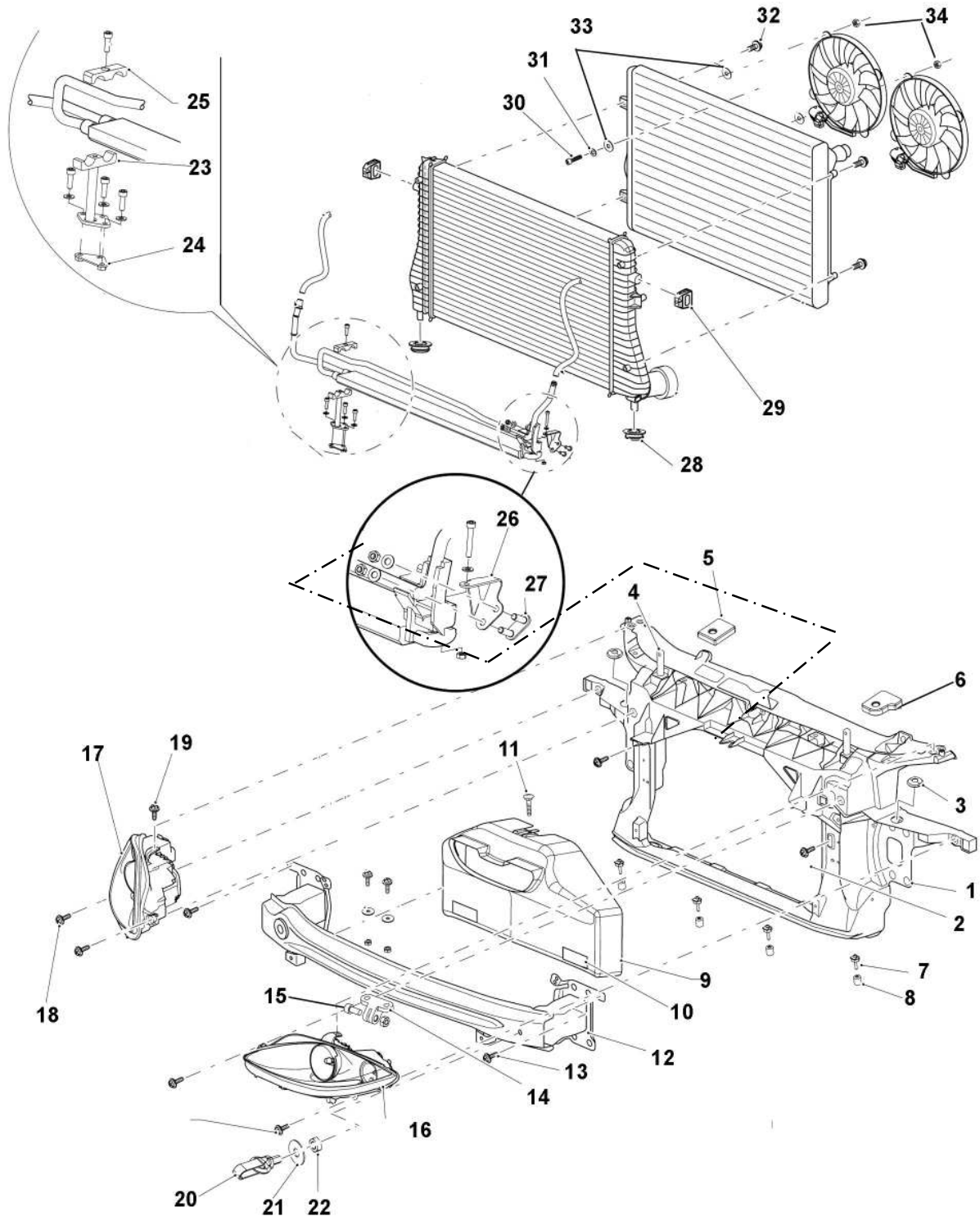
Karosserie

Body

Pos	Referenz	Beschreibung		C/C
Part nº	Reference		Description	Pc.s
1*	V4PL800103KTL	Karosserie kpl.	Body (complete +door)	1
2	_1P0845011	Frontscheibe	Front windscreen	1
3	VN0000020200	Spritzwand	Thermal blanket protection	1
4	V4PL809041GRU	Verbreiterung Seitenteil	Rear panel extension L/H	1
(4)	V4PL809042GRU	Verbreiterung Seitenteil	Rear panel extension R/H	1
5	V4PL839115GRU	Verbreiterung Tuer hinten	Rear door extension	1
(5)	V4PL839116GRU	Verbreiterung Tuer hinten	Rear door extension	1
6	_1K0825671N	Mittiger Hitzeschutz	Central thermic protection	1
7	_1K0825711F	Hintere Hitzeschutz	Rear thermic protection	1
8	V2ML800217	Scheibenkleber	Windscreen adhesive	1

1* Karosserie wird nur im Gegenzug zur Abgabe der am Überrollkäfig befindlichen Chassisnummern verkauft.

Frontend
Frontend



Ersatzteilkatalog SEAT Leon Supercopa

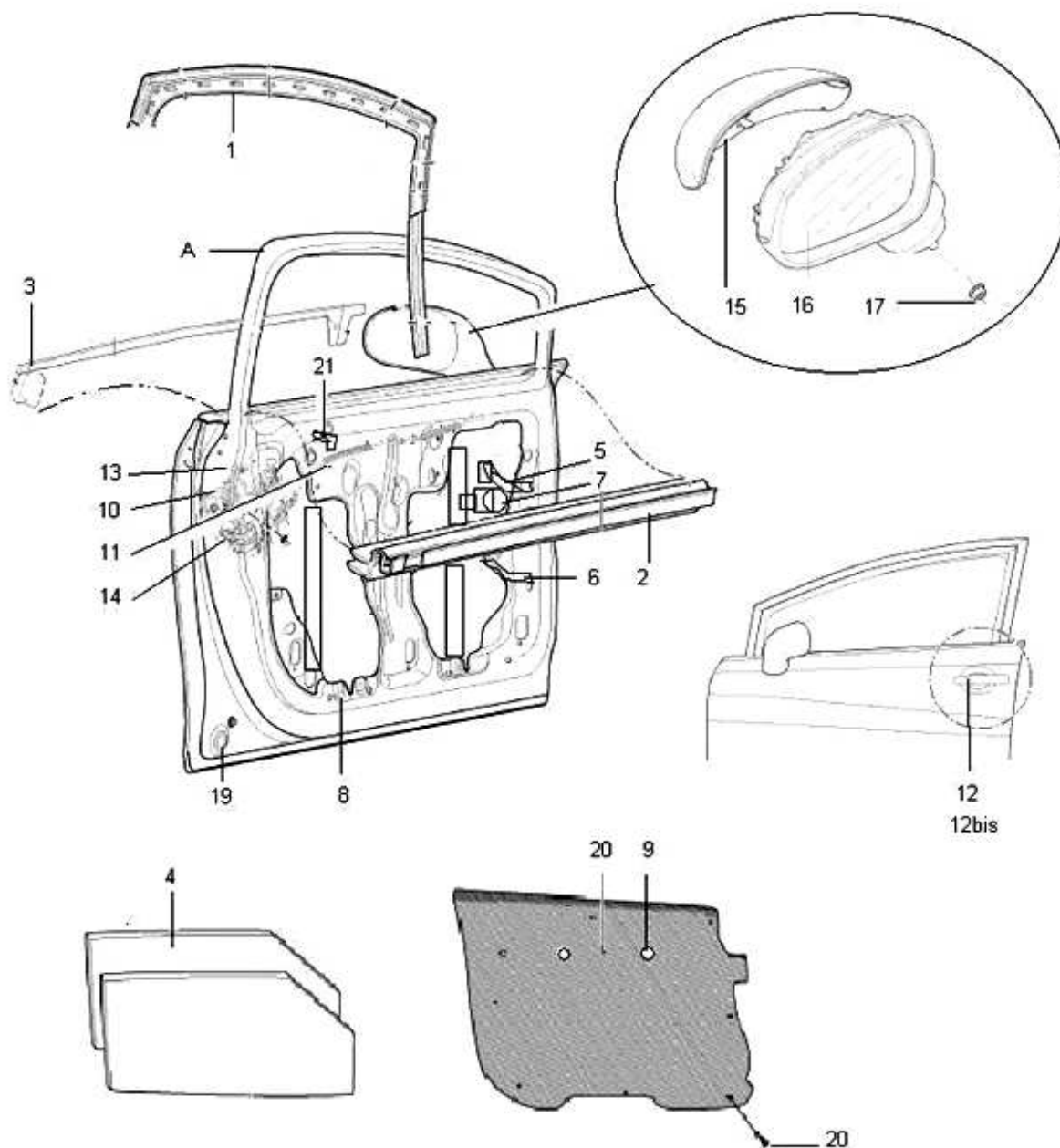


Frontend

Frontend

Pos.	Referenz	Beschreibung		C/C
Part nº	Reference		Description	Pc.s
1-34	V4PL800720A	Frontend vorm.	Complete Fronted (including pieces no numerated).	1
1	V4PL805588	Frontend	Front Panel unit	1
1 alt.	_1P0805588	Frontend, 2 Löcher für Servoleitungen einbohren!		1
2	_N_90808201	Innentorx-Linsenschraube	Silent block	2
3	V2ML827905C	Gummituelle	Grommet	2
4	V2LL823025	Haubenhalter	Bonnet security lock	1
5	V4PL823117B	Spezialmutter Haubenhalter	Special nut security lock	1
6	V4PL823118A	Spezialmutter Haubenhalter	Special nut security lock	1
7	V4PL805613	Befestigungsschraube	Axle flat bottom	4
8	V4PL805619	Spacer	Spacer	4
9	V4PL805855	Luftführung	Canalisation	1
10	V131805080	Schaum	Foam	2
11	_N_10196401	Schraube	Screw for steel sheet 4,8x16	1
12	V4PL807109	Quertraverse	Front cosmember	1
13	_N_10009502	Schraube M8	Bolt M8	2
14	V4PL805589	Halter Spannseil Frontsplitter	Top support cable	1
15	VN0003090430	Mutter M6	Nut M6	2
16	5P1941006D/ 029	Scheinwerfer	Headlamp	1
17	5P1941005D/ 030	Scheinwerfer	Headlamp	1
18	_N_10442204	Innentorxschraube	Screw for steel sheet 4.8x16	4
19	_N_10196401	Innentorx-Linsenschraube	Screw for steel sheet 4.8x16	2
20	V2MT803615A	Abschleppöse	Towing hood	1
21	VN0002170710	Scheibe	Washer 12mm	1
22	VN0003153415	Mutter M12x1	Nut M12x1	1
23	V4PL422182A	Halter Kühler	Centr. Steering Radiator support	1
24	V4PL422196	Halter Kühler	Unter. Steering Radiator support	1
25	V4PL422193A	Halter Kühler	Ober. Steering Radiator support	1
26	V4PL422181A	Halter Kühler links	Steering radiator support unten	1
27	V4PL422195	Halter Kühler links	Steering radiator support unten	1
28	_1K0121367F	Silentblock	Down silent block	2
29	_1K0121367D	Silentblock	Up silent block	2
30	V4PL121187	Schraube M4x70	Allen bolt M4x70	8
31	V4PL171185	Scheibe M4x15x2	Washer M4x15x2	16
32	_N_90817001	Tornillo rosca chapa	Screw for steel sheet	4
33	VN0002361600	Scheibe Gummi	Rubber washer	16
34	VN0003090225	Mutter selbsts. M4	Auto block nut	8

Tuer vorn
Front Doors



Ersatzteilkatalog SEAT Leon Supercopa

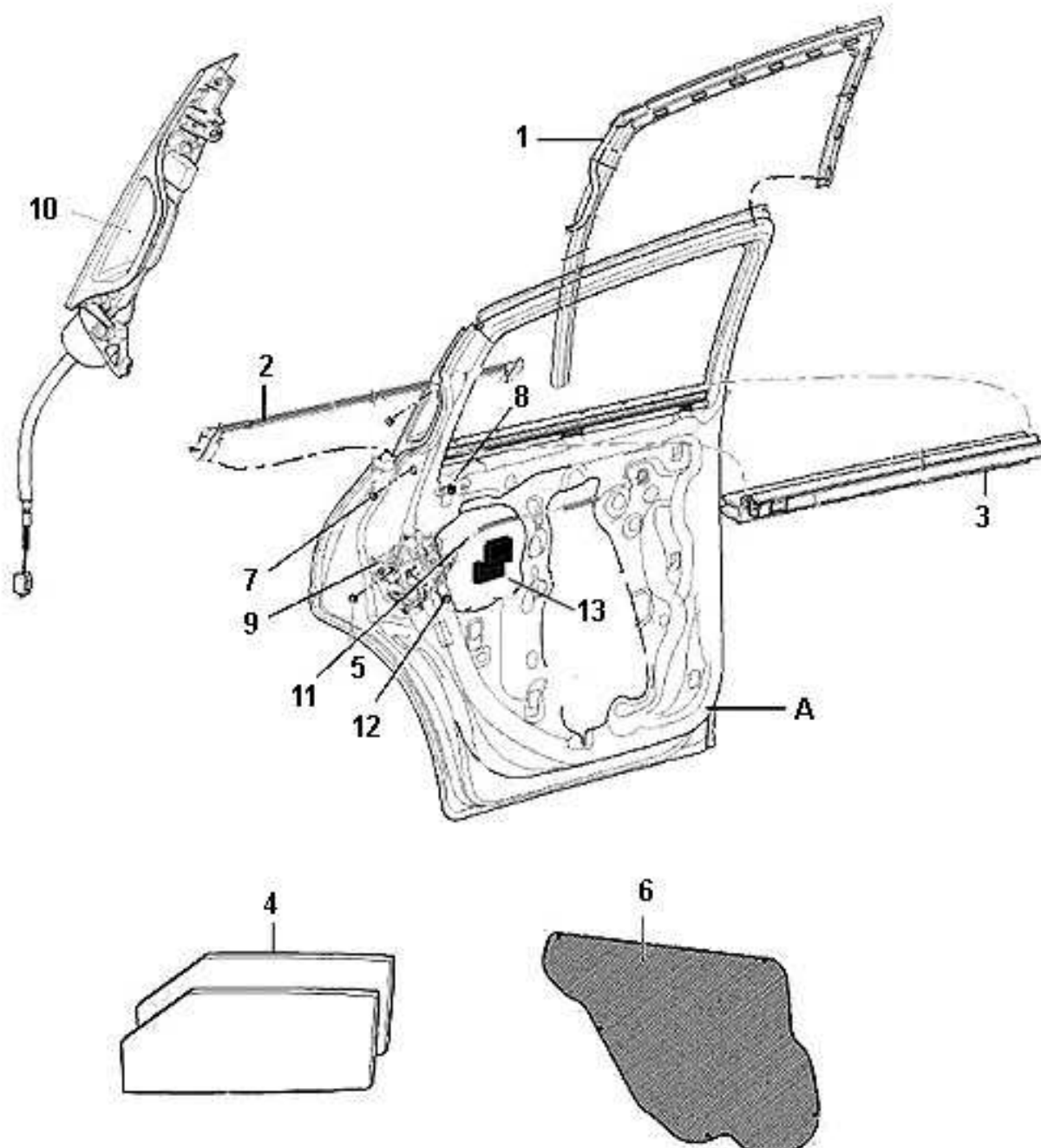


Tuer vorn

Front Doors

Pos.	Referenz	Beschreibung	C/C	
Part n°	Reference	Description	Pc.s	
A	V4PL831051KTL	Tuer vorn links mit Scharnier	Door front L/H with hinges	1
(A)	V4PL831052KTL	Tuer vorn rechts mit Scharnier	Door fornt R/H with hinges	1
1	_1P0837431 5AP	Fensterfuehrung	Window guide rear	1
(1)	_1P0837432 5AP	Fensterfuehrung	Window guide rear	1
2	_1P0837471A	Fensterschachtabdichtung	Inside window guide	1
(2)	_1P0837472A	Fensterschachtabdichtung	Inside window guide	1
3	_1P0837477B 5AP	Fensterschachtabdichtung	External window guide	1
(3)	_1P0837478A 5AP	Fensterschachtabdichtung	External window guide	1
4	V4PT845201	Seitenscheibe beklebt	Laminated glass left windor	1
(4)	V4PL845202	Seitenscheibe beklebt	Laminated glass right window	1
5	V4PL837757	Halterung Fenstermotor (nur links)	Up support electric window engine	1
6	V4PL837758	Halterung Fenstermotor (nur links)	Down support el. window engine	1
7	V4PL837401A	Motor Fensterheber mit Kabel	Windscreen Electric Engine	1
8	VN0001905939	Schraube	Allen bolt M6x16	8
9	_1K0823591B	Tuelle	Grommet	4
10	_1P0837085	Bowdenzug	Wouden cable	2
11	_1P0837059A	Antriebseinheit	Door lock calbe	2
12	_3B0837205G GRU	Tuergriff	Door external left handle	1
(12)	_3B0837206G GRU	Tuergriff	Door external right handle	1
12bis	_3B4839167	Abdeckung	Cover	2
13	_1K4839167	Gehaeuse	Body inside handle.	2
14	_1P1837015	Tuerschloss	Door bloxk.	1
(14)	_1P1837016	Tuerschloss	Door block	1
15	_1P0857537 GRU	Spiegelkappe	Mirror left cover	1
(15)	_1P0857538 GRU	Spiegelkappe	Mirror right cover	1
16	_1P1857501F 9B9	Aussenspiegel links	Mirror assy. (no cover)	1
(16)	_1P1857502 9B9	Aussenspiegel rechts	Mirror assy. (no cover)	1
17	_N_90761101	Mutter	Flat nut 8mm	4
19	_1P0837529	Anschlaggummi	Rubber stop	2
20	V4PT867011	Tuerverkleidung links	Door lining left unit	1
(20)	V4PT867012	Tuerverkleidung rechts	Door rigt lining unit	1
(21)	V2MT845477	Scheibhalter (nur rechts)	Windscreen support (only right)	1

Tuer hinten
Rear Doors



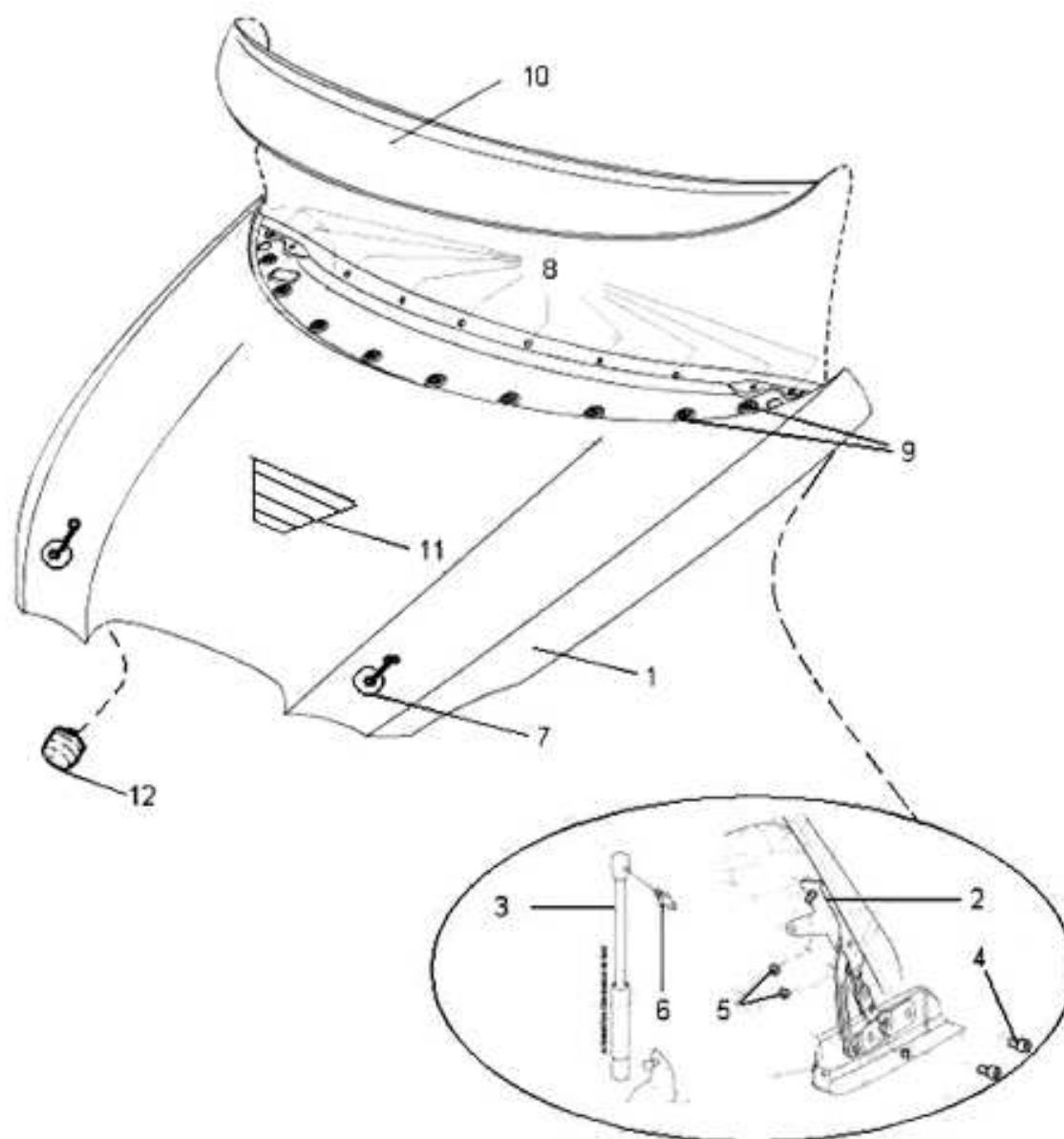
Tuer hinten

Rear doors

Pos.	Referenz	Beschreibung	C/C	
Part n°	Reference	Description	Pc.s	
A	V4PL833051BKTL	Tuer hinten links mit Scharnier	Door rear L/H with hinges	1
(A)	V4PL833052BKTL	Tuer hinten rechts mit Scharnier	Door rear L/H with hinges	1
1	_1P0839431 5AP	Fensterfuehrung	Window guide rear	1
(1)	_1P0839432 5AP	Fensterfuehrung	Window guide rear	1
2	_1P0839471B	Fensterschachtabdichtung	Inside window guide	1
(2)	_1P0839472B	Fensterschachtabdichtung	Inside window guide	1
3	_1P0839477C 5AP	Fensterschachtabdichtung	External window guide	1
(3)	_1P0839478C 5AP	Fensterschachtabdichtung	External window guide	1
4	V4PL845205	Polycarbonatscheibe links	Polycarbonat Left window	1
(4)	V4PL845205	Polycarbonatscheibe rechts	Polycarbonat Right window	1
5	_N_90804702	Schraube M8x22	Bolt M8x22	4
6	V4PL867211	Tuerverkleidung links.	Door lining unit	1
(6)	V4PL867212	Tuerverkleidung rechts	Door lining unit	1
7	_N_91101602	Schraube M6x12	Bolt M6x12	6
8	_N_10334605	Schraube M6x20	Bolt M6x20	2
9	_1P0839015	Tuerschliesser	Door lockLeft unit	1
(9)	_1P0839016	Tuerschliesser	Door lock Right unit	1
10	_1P0839205	Tuergriff	Door handle Left rear	1
(10)	_1P0839206	Tuergriff	Door andel Reght resr	1
11	_1P0839085B	Bowdenzug	Cable	2
12	_N_90804702	Schraube M8x22	Bolt M8x221	4
13	V4PT845473	Halter Scheibe	Windscreen support	2

Motorhaube

Bonnet

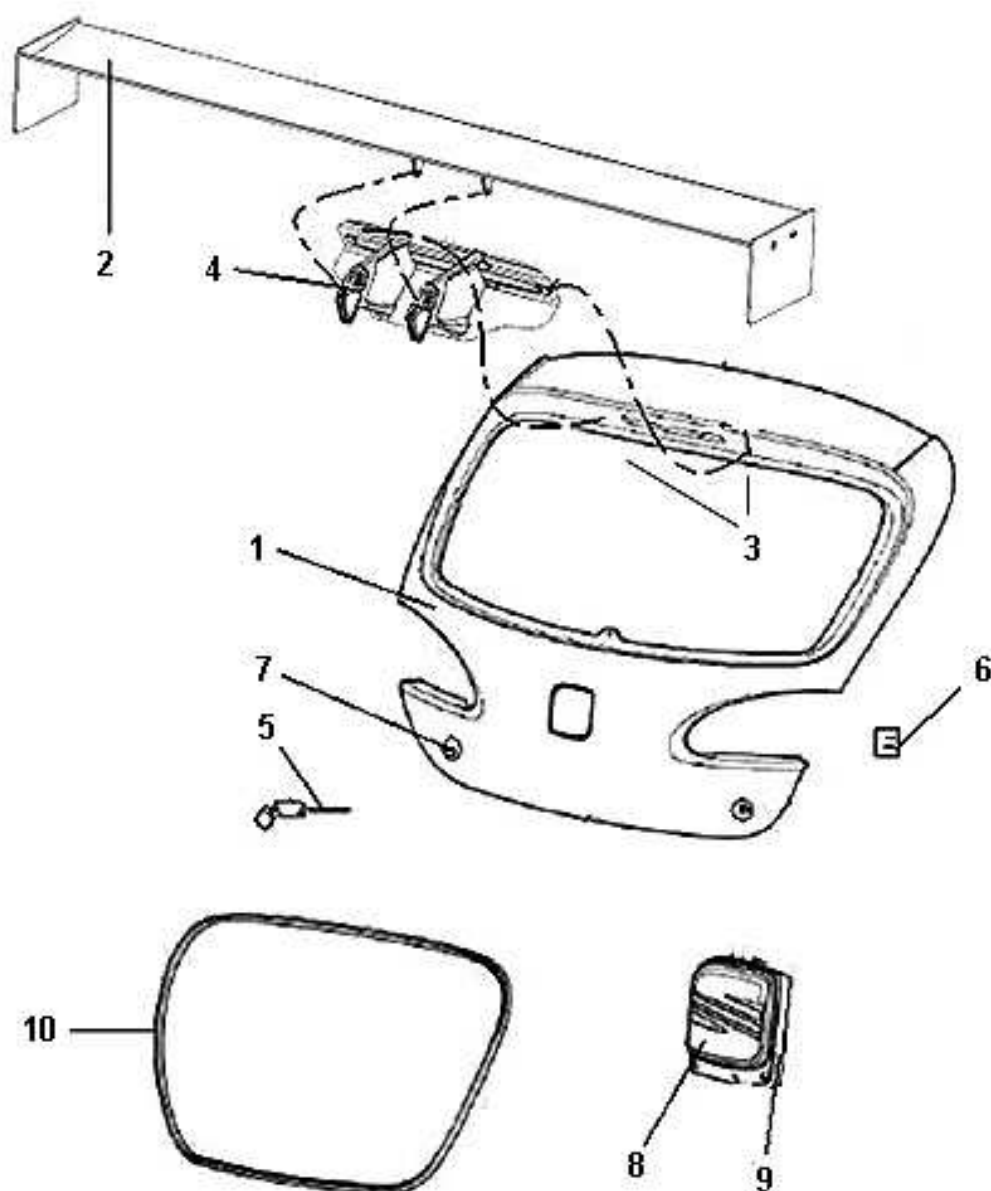


Motorhaube Bonnet

Pos.	Referenz	Beschreibung		C/C
Part n°	Reference		Description	Pc.s
1	V4PL823021KTL	Motorhaube	Bonnet With out hinges	1
2	V4PL823301	Scharnier links	Hinges Left unit	1
(2)	V4PL823302	Scharnier rechts	Hinges Right unit	1
3	_1M5827550B	Gasdruckfeder	Gas spring bonnet	2
4	_N_90822101	Skt.schraube M8x16	Bolt M8x16	4
5	_N_0150829	Mutter	Flat nut M6	4
6	_1J6827439A	Kugelzapfen	Ball joint bolt	2
7	V2LL823025	Haubenhalter	Bonnet security lock	1
8-9	N_90877701	Kombinierte Schraube M5x10	Combined bolt	4
10	1P0854669H	Abdeckung	Plastic cover	1
11	V4PL823045	Luftauslass	Bonnet air duct (composite)	1
12	_357827500	Anschlagpuffer	Adaptable Rubber Stop Bonnet	2
12	_6Y0823433	Anschlagpuffer	Rubber stop bonnet	2

Heckklappe

Boot door



Ersatzteilkatalog SEAT Leon Supercopa

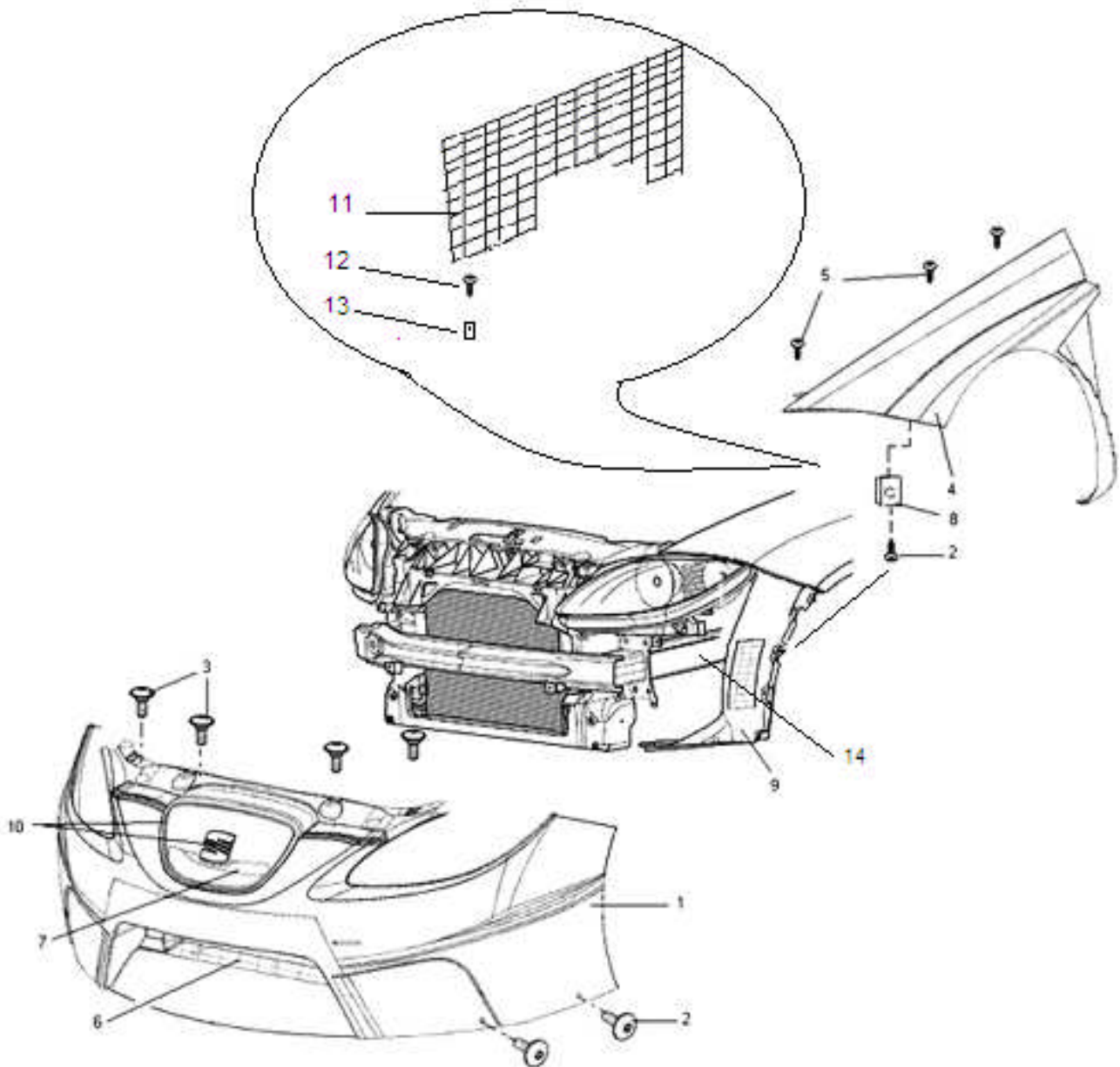


Heckklappe

Boot door

Pos.	Referenz	Beschreibung		C/C
Part n°	Reference		Description	Pc.s
1	V4PL827021 KTL	Heckklappe	Rear hatch	1
2	V4PL827929	Heckflügel	Wing	1
3	_N_90761101	Mutter M8	Nut M8	4
4	V4PT827930	Halter Heckflügel verstellbar	Wing support	1
5	V4PT813457	Sicherungsstift ø5x16x40mm	Pip-pin double action	2
6	V2MT823364	Buchse Pip-pin Karosse	Pip-pin housing on body shell	2
7	V2MT823366	Buchse Pip-pin Heckklappe	Pip-pin housing on rear hatchl	2
8	V2ML853601	SEAT Logo	SEAT Logo	1
9	V131827015	Carbonplatte unter Logo	Support	1
10		Dichtung	Gasket rear door	1
11	V4PL845051A	Heckscheibe mit Sicherheitsfolie	Rear window laminated	1

Frontspoiler
Front bumper



Ersatzteilkatalog SEAT Leon Supercopa

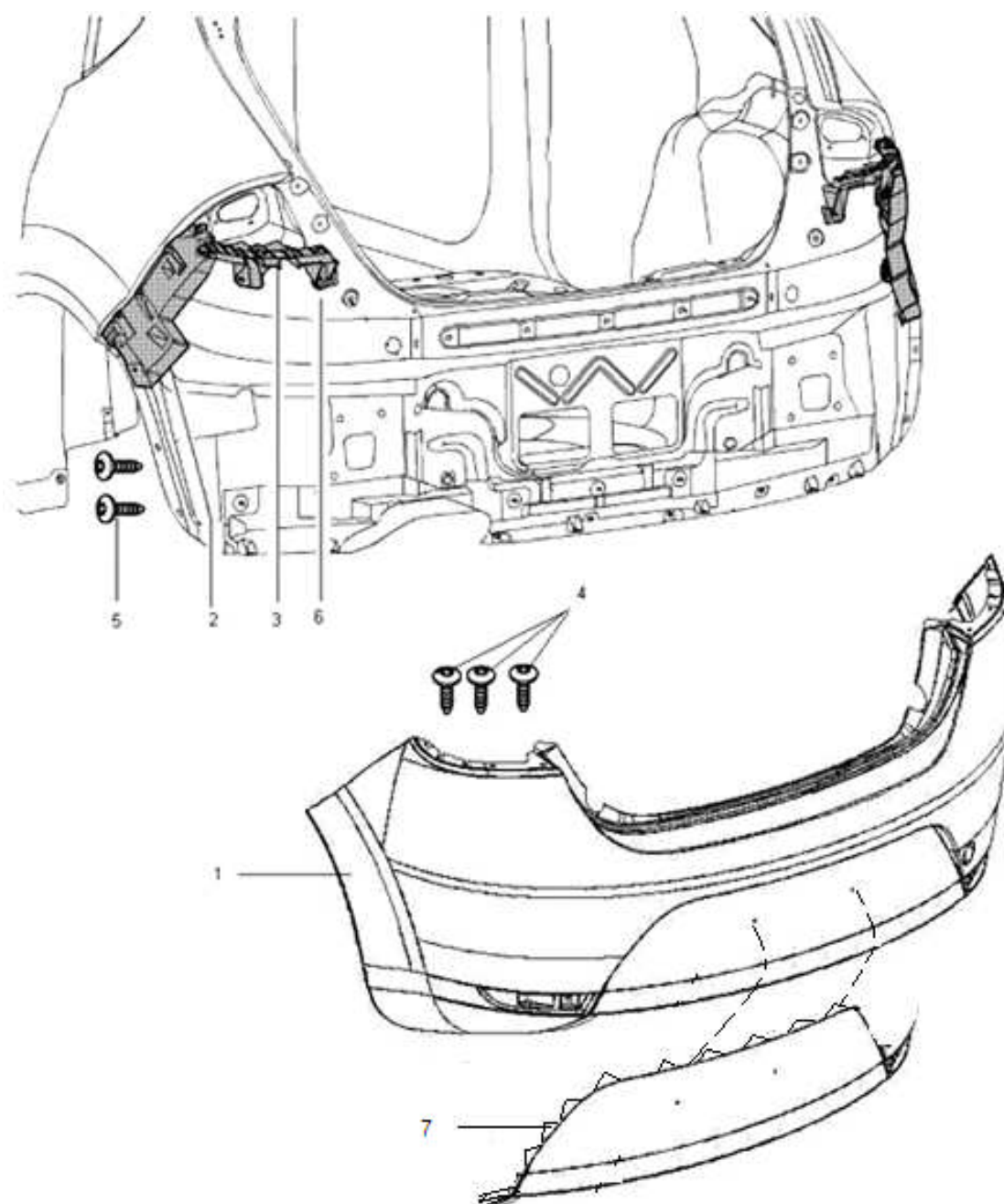


Frontspoiler Front bumper

Pos.	Referenz	Beschreibung		C/C
Part nº	Reference		Description	Pc.s
1	V4PL807101 GRU	Frontschuerze	Front bumper	1
2	_N_90648702	Schraube	Screw for steel sheet 4.8x16	7
3	_N_91015701	Schraube	Screw for steel sheet 5x16	6
4	V4PL821105GRU	Kotflügel links	Mudguard left	1
(4)	V4PL821106GRU	Kotflügel rechts	Mudguard right	1
5	N_10098804	Schraube	Bolt M6x16	8
6	V4PL853668A	Gitter untere Luftführung	Lower luggage rack	1
7	V4PL853651A	Gitter obere Luftführung	Upper luggage rack	1
8	_06K0821149A	Mutter	Nut for steel sheet	4
9	V4PL809961	Innenradhaus links	Wheel arch left	1
(9)	V4PL809962	Innenradhaus rechts	Wheel arch right	1
10	V4PL010971	Aufkleber Logo und Grill	Sticker from logo and grill	1
11	V4PL809987	Schutzgitter	Protection grid	2
12	_N_90648702	Blechschaube	Screw for steel sheet	6
13	_1M0809966	Spreizmutter	Expansive nut	6
14	_811807577F	Einsteckmutter	Expansive nut	2

Stoßfänger hinten

Rear bumper



Ersatzteilkatalog SEAT Leon Supercopa

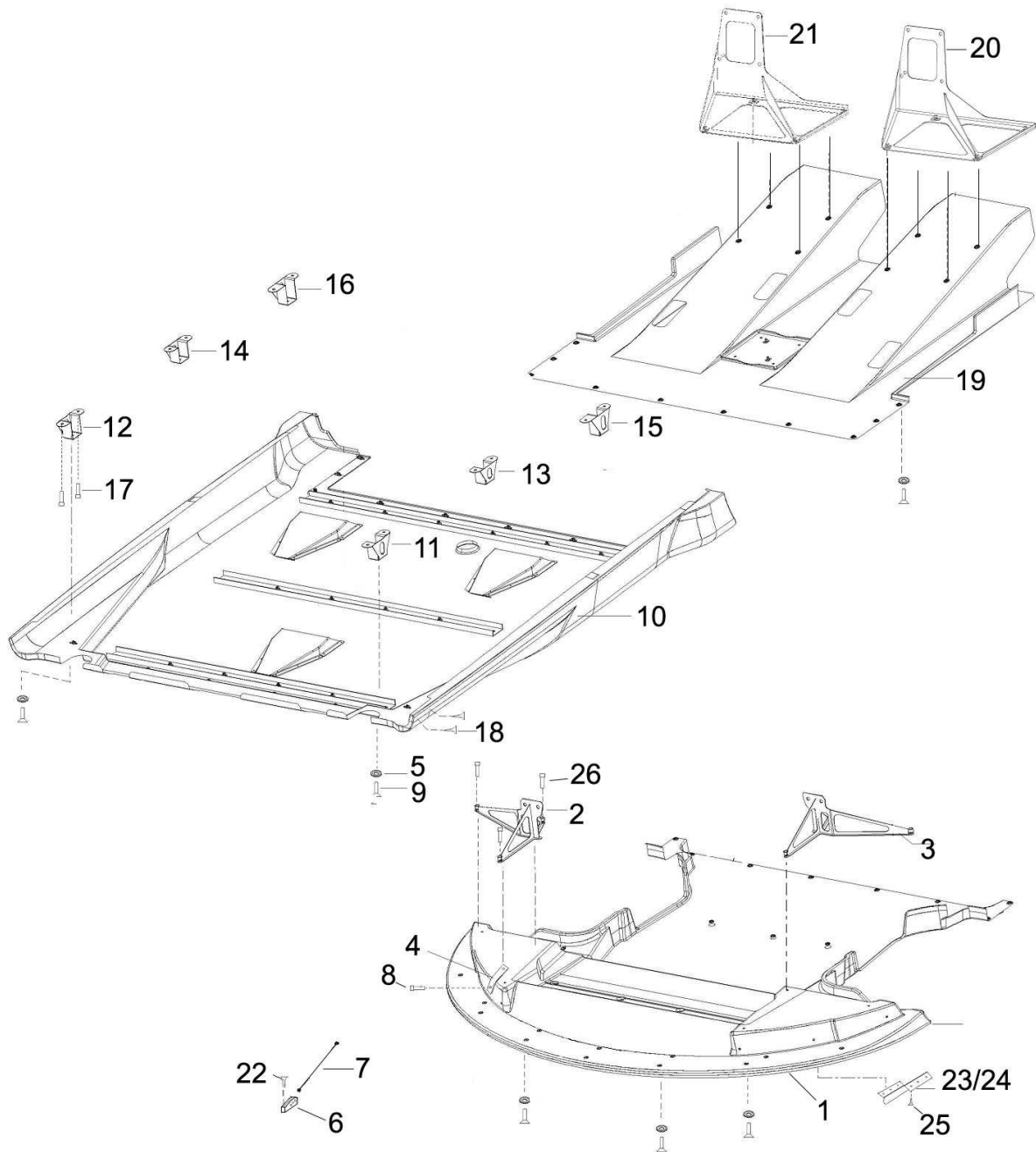


Stoßfänger hinten

Rear bumper

Pos.	Referenz	Beschreibung		C/C
Part nº	Reference		Description	Pc.s
1	V4PL807417GRU	Stoßfänger hinten	Rear bumper	1
2	_1P0807393	Halter	Plastic guide support	1
(2)	_1P0807394	Halter	Plastic guide support	1
3	_1P0807377	Halter	Plastic guide support	1
(3)	_1P0807378	Halter	Plastic guide support	1
4	_N__90648702	Schraube ø4.8x16	Screw for steel sheet 4.8x16	6
5	_5P0807707	Schraube ø5,5x15	Screw for steel sheet 4.8x16	16
6	_5P0807705	Plastik mutter	Expansive plastic nut	16
7	_1P08075219B9	Plastikabdeckung mitte	Plastic cover	1
8	_1P0945105A	Refektor links	Left reflex reflector	1
(8)	_1P0945106A	Refektor rechts	Right reflex reflector	1

Unterboden
Flat bottom



Ersatzteilkatalog SEAT Leon Supercopa



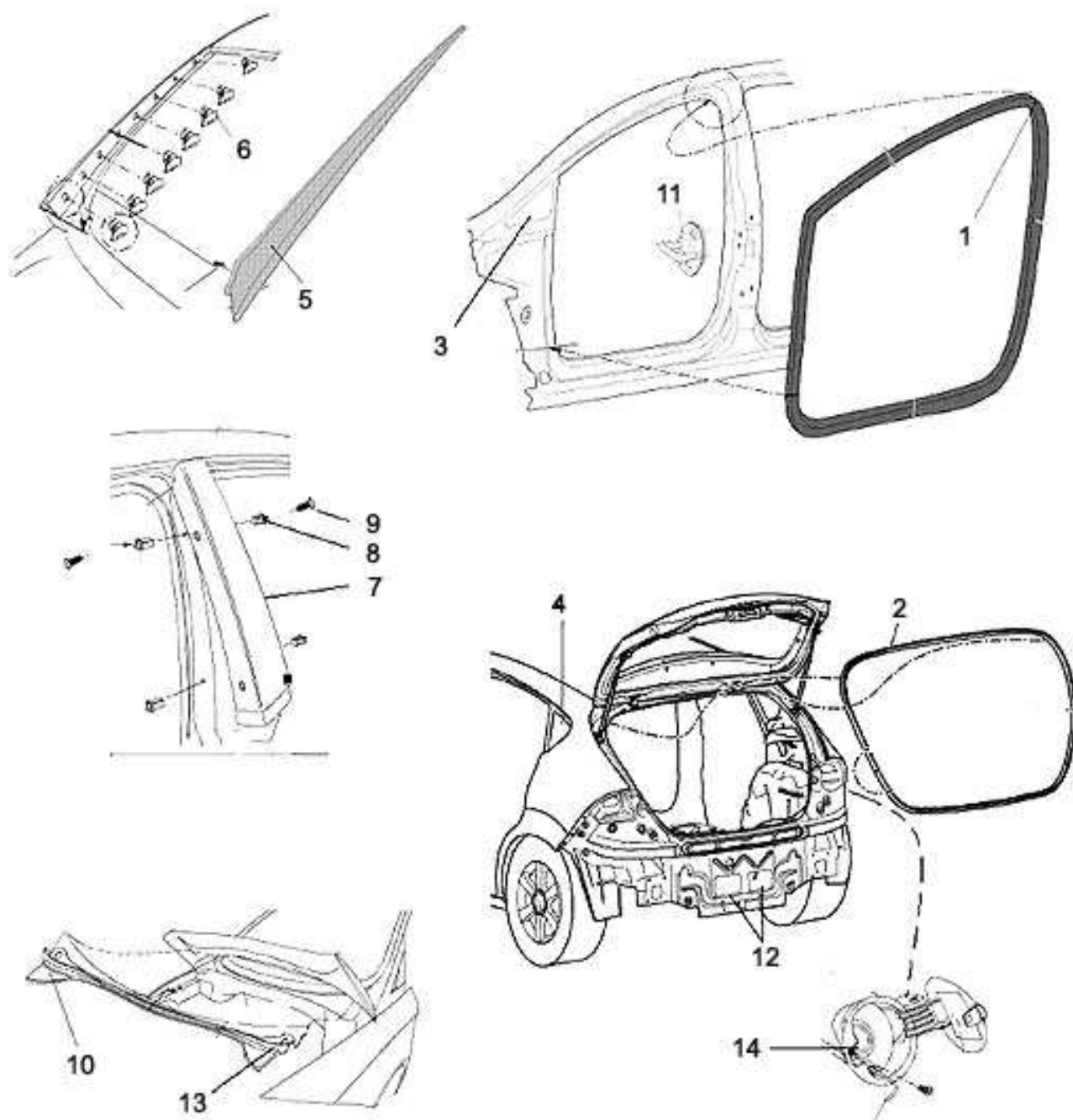
Unterboden

Flat bottom

Pos.	Referenz	Beschreibung		C/C
Part nº	Reference		Description	Pc.s
1	V4PL825237	Splitter	Splitter	1
2	V4PL825181	Halter Splitter links	Splitter left support	1
3	V4PL825182A	Halter splitter rechts	Splitter right support	1
4	VN0001153239	Schraube M6X20	Bolt m6x20 allen	6
5	V4PL825305	Zentrierscheibe	Centrerung washer	45
6	V4PL805587	Halter Splitter-Abstützung	Splitter cable support	1
7	V4PL805611	Zugseil Splitter-Abstützung	Cable splitter	1
8	V4PL805623	Halter Splitter seitlich	Splitter lateral support	2
9	VN0001819539	Schraube M6x20 DIN 7991	Bolt M6x20	45
10	V4PL825257B	Unterboden mitte (3 NACA)	Central plate (3 NACA)	1
11	V4PL825361	Halter Unterboden vorn links	Flat bottom front left support	1
12	V4PL825362	Halter Unterboden vorn rechts	Flat bottom front right support	1
13	V4PL825369	Halter Unterboden mitte links	Flat bottom central left support	1
14	V4PL825370	Halter Unterboden mitte rechts	Flat bottom central right support	1
15	V4PL825373	Halter Unterboden hinten links	Flat bottom rear left support	1
16	V4PL825374	Halterb Unterboden hinten rechts	Flat bottom rear right support	1
17	_N_90471802	Skt.schraube. M8x16	Bolt hexa. M8x16	20
18	_N_90775001	Schraube	Interior plate bolt	4
19	V4PL825258	Heck Diffuser	Diffuser rear	1
20	V4PL825401	Halter Diffuser links	Diffuser left support	1
21	V4PL825402	Halter Diffuser rechts	Diffuser right support	1
22	VN0001905939	Schraube	screw	5
23	V4PL825331	Luftführung Splitter links	Splitter canalizer left	1
24	V4PL825332	Luftführung Splitter rechts	Splitter canalizer right	1
25	VN0001698180	Schraube	Interior plate bolt	16
26	VN0001153239	Schraube M6x25	Bolt M6x25	16
	_N91066101	Schraube Bef. Frontend	Screw	8

Karosserie Anbauteile

Body finishing



Ersatzteilkatalog SEAT Leon Supercopa



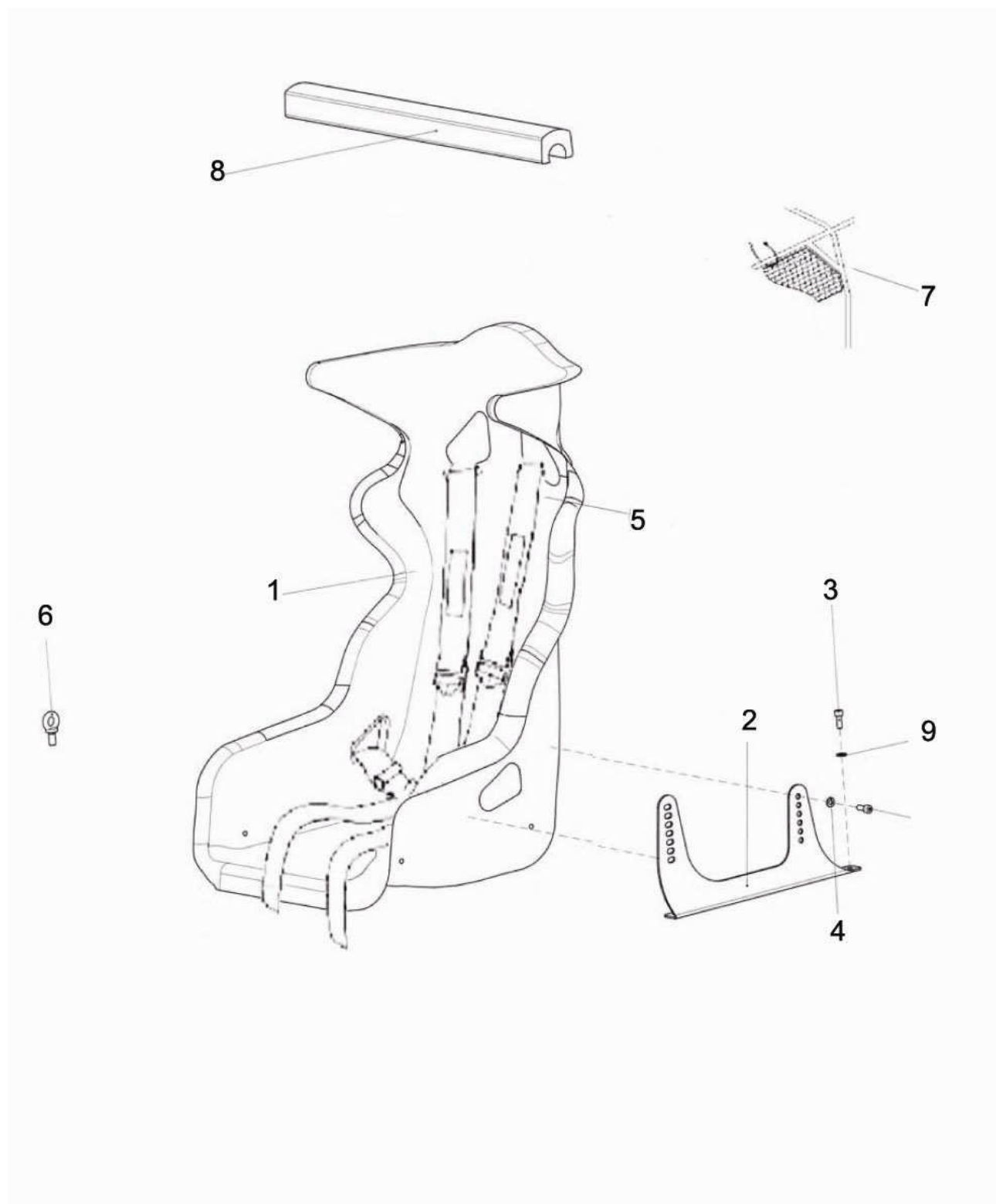
Karosserie Anbauteile

Body finishing

Pieza	Referencia	Descripción	C/C	
Part nº	Reference	Description	Pc.s	
1	_1P0867365C	Türdichtung	Door rubber seal F/L	1
1	_1P0867367C	Türdichtung	Door rubber seal F/R	1
3	V4PL845411	Dreieckfenster links	Laminated triangle glass left	1
(3)	V4PL845412	Dreieckfenster rechts	Laminated triangle glass right	1
2	_1P0827705E	Dichtung Heckklappe	Bood lid seal	1
4	_1P0845041A 5AP	Seitenscheibe hi. links	Laminated glsss Rear / L	1
(4)	_1P0845042A 5AP	Seitenscheibe hi. rechts	Laminated r glsss Rear / R	1
5	_1P0854319D 5AP	Zierleiste Windschutzscheibe	Roof molding left	1
5	_1P0854320D 5AP	Zierleiste Windschutzscheibe	Roof molding right	1
6	_1P0854719B	Halteklammer	Plastic clamp	18
7	_1P0853289B 9B9	Verkleidung B-Säule	Cover	1
(7)	_1P0853290B 9B9	Verkleidung B-Säule	Cover	1
8	_6L0853379	Gewindebuchse	Clip	8
9	_6L0853127A	Linsenschraube	Fixation bolt	8
10	_5P0941369	Deckel	Grill under windscreen	1
11	_3C0837767	Schließkeil	Spring bolt	10
12	_5P0819465A	Entlüfter	Ventilation valve	2
13	_1P08237239B9	Dichtung	Bonnet lid seal	1
14	_1J0201550AN 01C	Tankdeckel	Fuel filling cap	1

Sitz & Gurt

Backet & belt



Ersatzteilkatalog SEAT Leon Supercopa

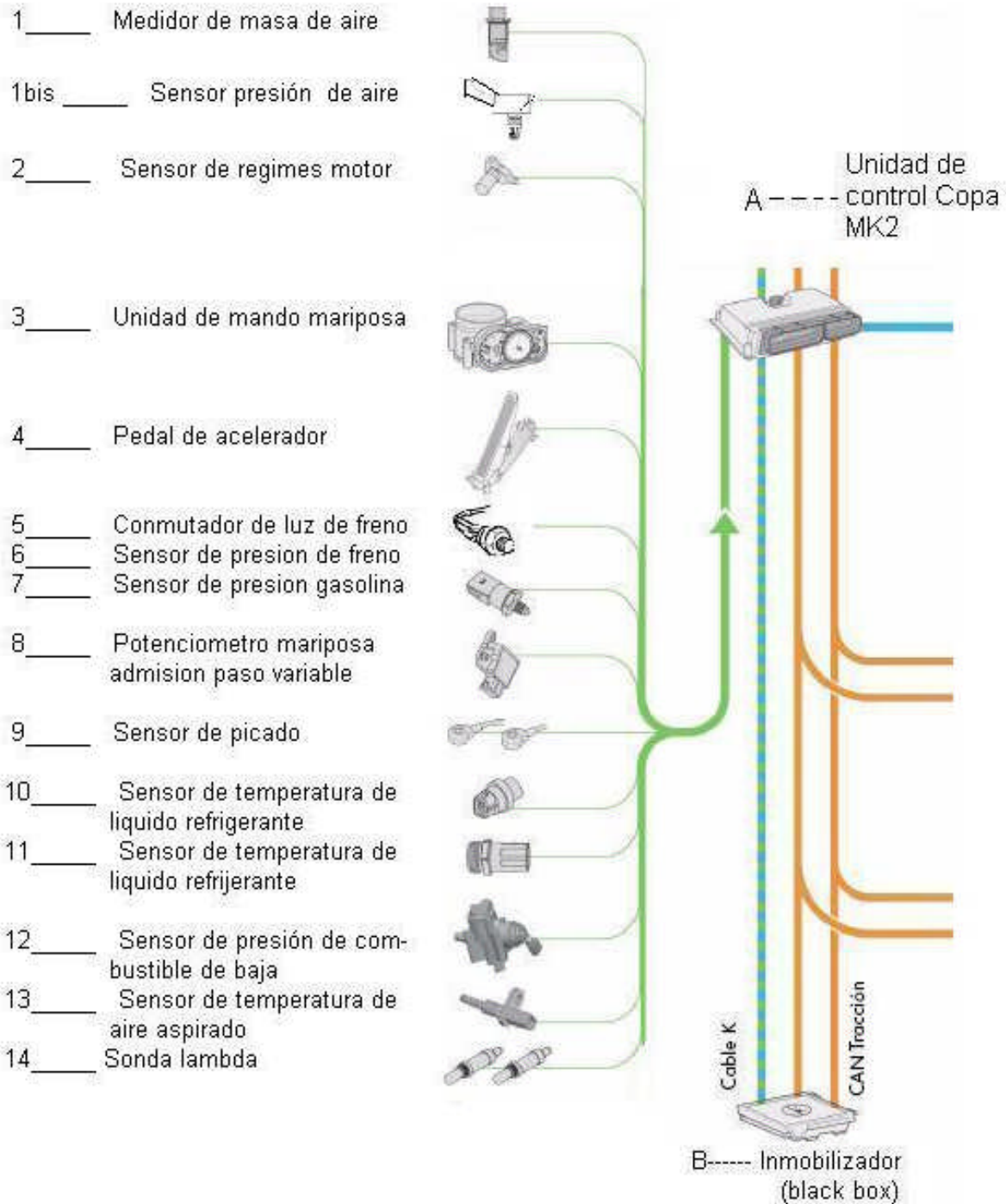


Sitz & Gurt

Bucket & belt

Pos.	Referenz	Beschreibung	C/C	
Part n°	Reference	Description	Pc.s	
1	V4PL881019	Sitz OMP GFK	Bucket hts fiberglass	1
2	V4PL881689	Sitzkonsole	Bucket support	1
3	VN0001157239	Schraube M8x25	Bolt allen m8x25	4
4	VN0002050739	Zentrierscheibe 8mm	ADJUST WASHER 8mm	4
5	V4PL857705	Sicherheitsgurt 6P	Safety belt 6 p red	1
6	V2ML861873	Einschrauboese Gurt	Safety belt bolt	3
7	V2ML861873	Sicherheitsfolie	Security window	1
8	V2MN011227	Käfigpolsterung 32 + 38mm	Roll bar protection 32 + 38mm	2
9	VN0001906639	Schraube	Allen head bolt M8	4

Elektronik Struktur Electronic system structure



Elektronik Struktur

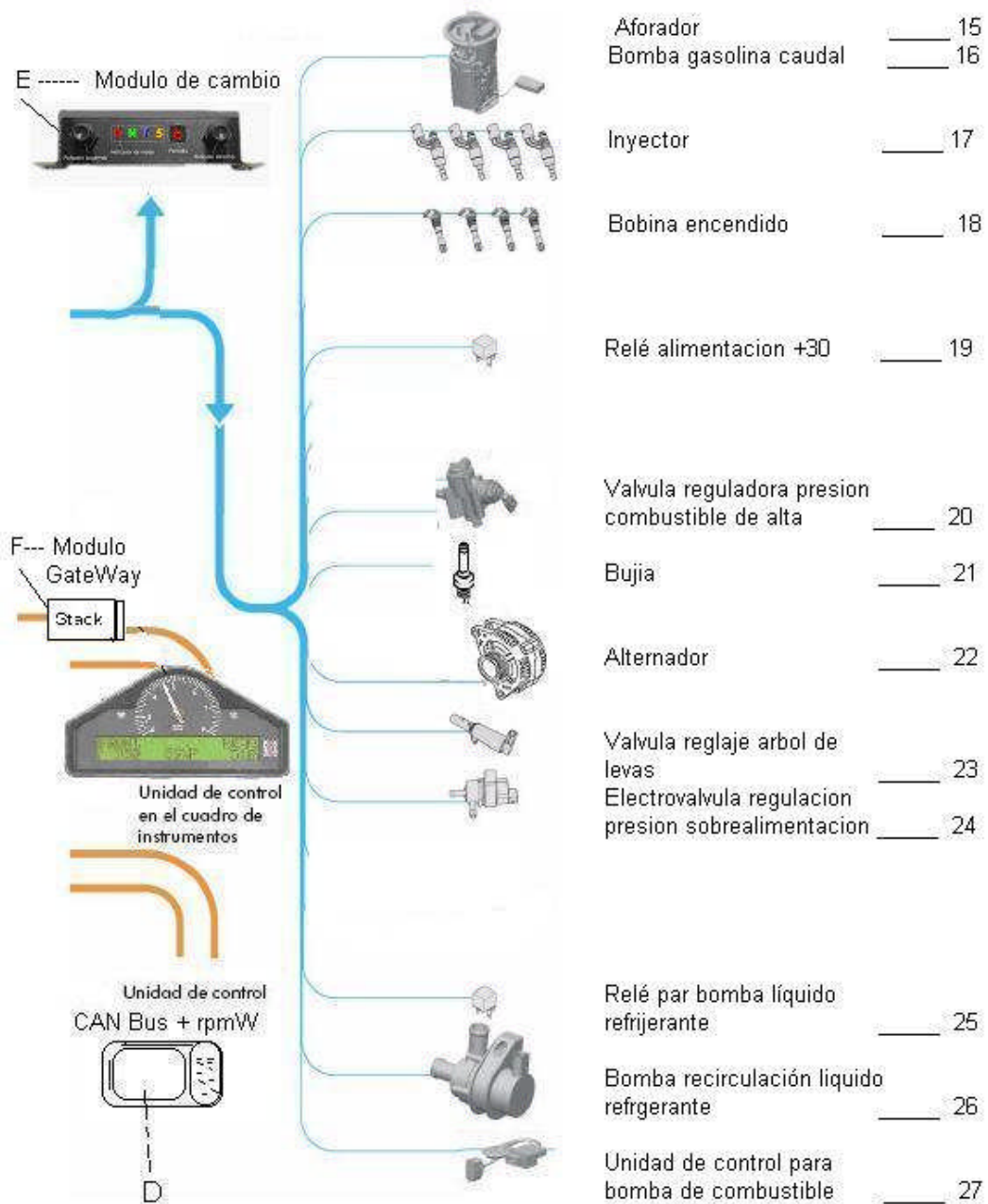
Electronic system structure

Pos.	Referenz	Beschreibung	C/C
Part n°	Reference	Description	Pc.s
A*	V4PL907112	Steuergerät	ECU
B*	V4PL906911/-909	Black box	Black box
1	_06F906461A	Luftmassenmesser	Flow metter
1 bis	_038906051C	Sensor Ladedruck	P turbo sensor
2	_06A906433L	Sensor Kurbelwellenpos.	Crankshaft position sensor
3	_06F133062G	Drosselklappe	Throttle
4	_1K1721503L	Gaspedal	Gas pedal
5	_113945515H	Bremslichtschalter	Brake light sensor
6	_06D906051A	Bremsdrucksensor	Brake press sensor
7	_06E906051E	Drucksensor Benzin Niederdruck	Low fuel pressure sensor
8		Potentiometer Drosselklappe	Potty secondary throttle
9	_06F905377	Klopfsensor	knock sensor 1
(9)	_06E905377A	Klopfsensor	Knock sensor 2
10	_06A919501	Sensor Wassertemperatur 1	Water temp 1
11	_06A919501	Sensor Wassertemperatur 2	Water temp 2
12	_06J906051	Sensor Benzin Hochdruck	High fuel pressure
13	_06B905379D	Sensor Ansauglufttemp.	Inlet air temperature
14	_06F906262AC	Lambdasonde	Lambda

A* Verkauf nur bei Rückgabe des Altteils
Sold only under old part returned to LMS

B* Verkauf nur bei Rückgabe des Altteils
Sold only under old part returned to LMS

Motorelektronik
Engine components



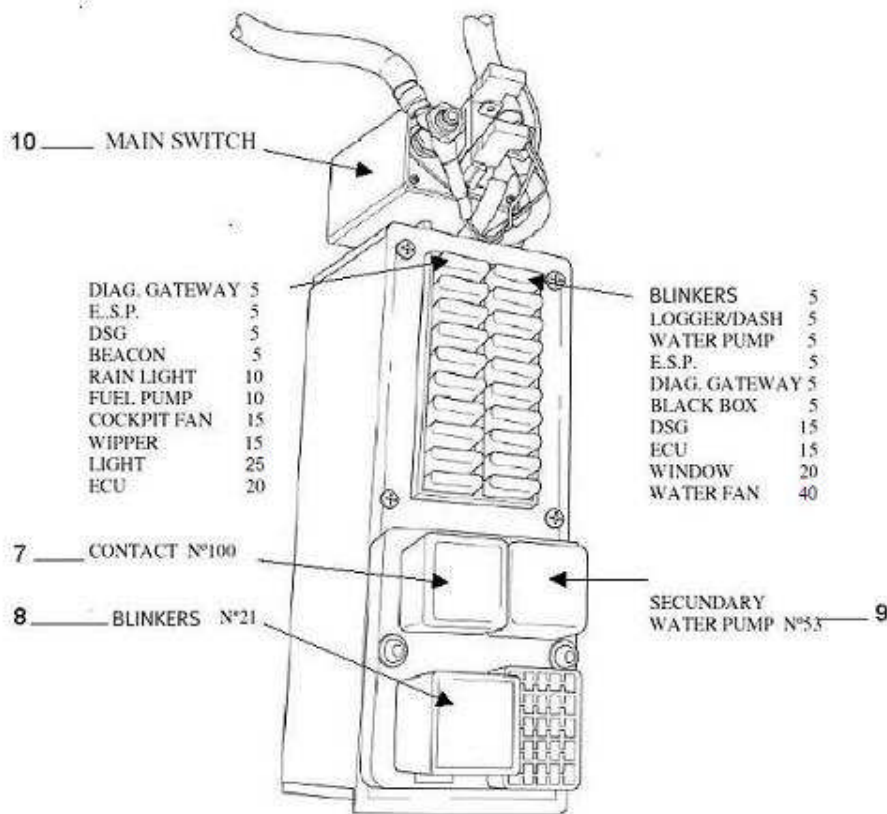
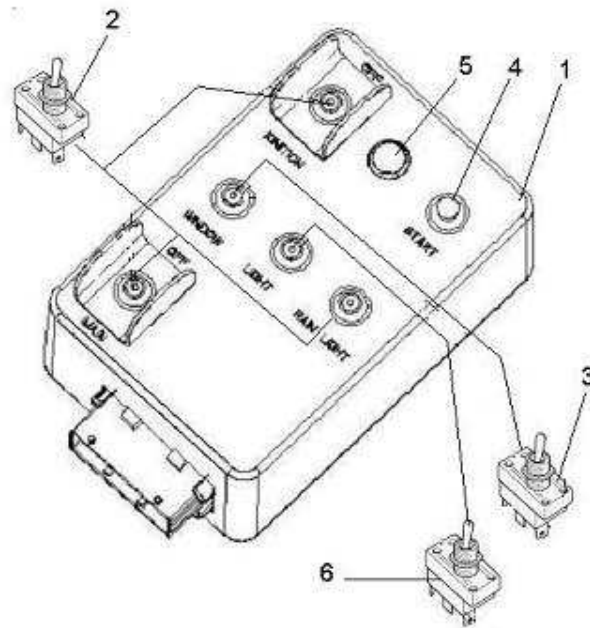
Ersatzteilkatalog SEAT Leon Supercopa



Motorelektronik Engine components

Pos.	Referenz	Beschreibung	C/C	
Part n°	Reference	Description	Pc.s	
C	V4PL907033	Datarecording STACK	Complete Data adquisition	1
F	_1K0907530F	Steuergerät für Gateway		1
E	V4PL920321	Getriebemodul	Gear box Module	1
D	V4PL614517	CAN Kommunikationsmodul	CAN communication modul	1
15	V4PL919085	Benzinpumpe mit Geber	Fuel pump with wiring	1
16	357906092C	Benzinpumpe	Fuel pump	1
17	_06F906036F	Einspritzventil	Injector	4
18	_07K905715B	Zündspule	Coil	4
19	_7M0951253A	Relais +30	Relay +30	1
20	_06F127025H	Benzinpumpe Hochdruck	High fuel press pump	1
21	_101905631B	Zündkerze	Spark plug	1
22	_06F903023B	Lichtmaschine	Generator	1
23	_06F109257A	Impulsgeber	DOHC control valve	1
24	_06F906283D	Wastegateventil WG N75	Waste gate valve	11
25	_8D0951253A	Relais Wasserpumpe elektr.	Water pump add. pump relay	1
26	_1K0965561G	Wasserpumpe elektr.	Water pump additional	1
27	_1T0906093E	Steuereinheit Benzinpumpe	Control unit for fuel pump PWM	1
	06D130757C	Druckbegrenzungsventil fuel high		1

Schalterbox Pilot box



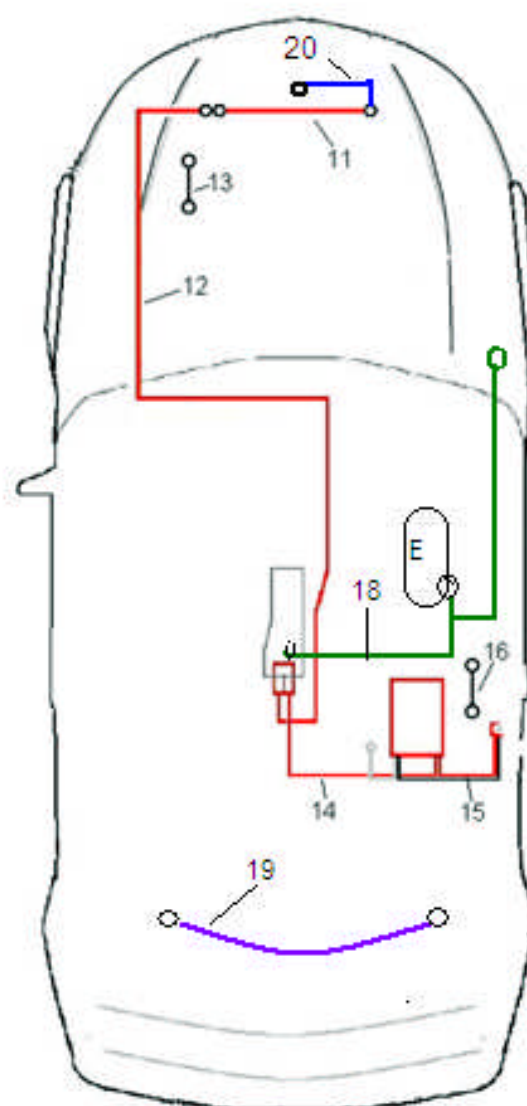
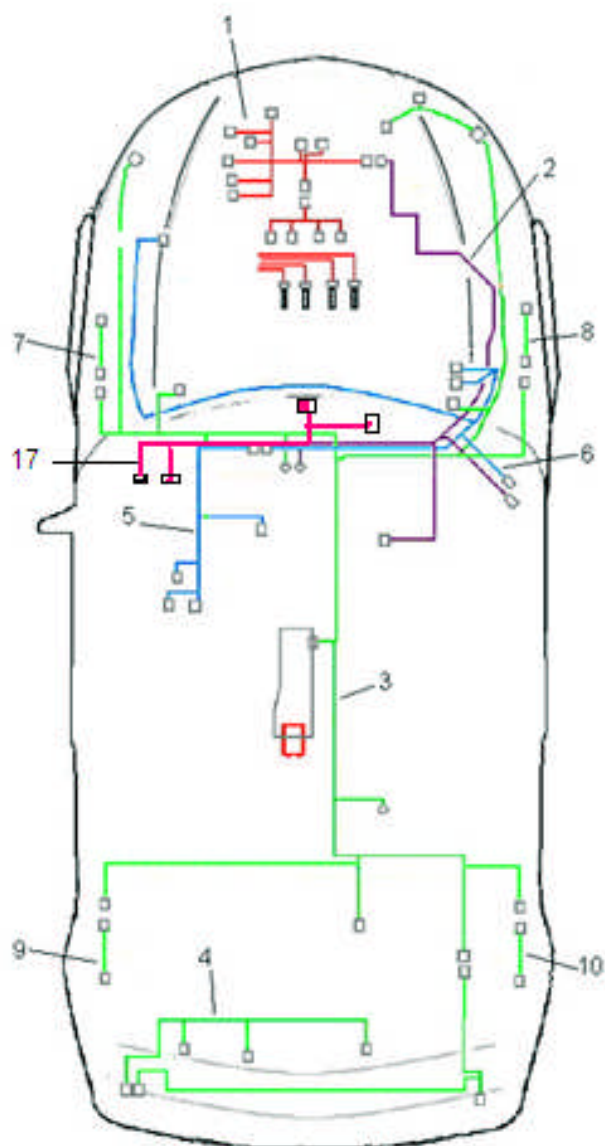
Ersatzteilkatalog SEAT Leon Supercopa



Schalterbox Pilot box

Pos.	Referenz	Beschreibung		C/C
Part nº	Reference		Description	Pc.s
1	V4PL907121	Mittelkonsole	Centre console	1
2	VN0008234200	Schalter Zündung	Unipolar button	2
3	VN0008231300	Schalter Fensterheber	Window switch	1
4	VN0008239600	Startknopf	Start button (bipolar)	1
5	VN0008102500	Leuchte rot	Red led	1
6	VN0008231000	Hauptschalter	Two positions button	1
7	_7M0951253A	Relais 100	Contact relay	1
9	_141951253B	Relais Wasserpumpe elekt.	Water pump relay	1
8	_1L0953227	Relais Blinker	Blinkers relay	1
10	VN0008135900	Relais Hauptstrom	Relay battery disconnection	1
11	V4PL711035	Sicherungskonsole komplett	Complete fuse console	1
12	V4PL907149		Base support fuses	1

Kabelbäume Wiring loom

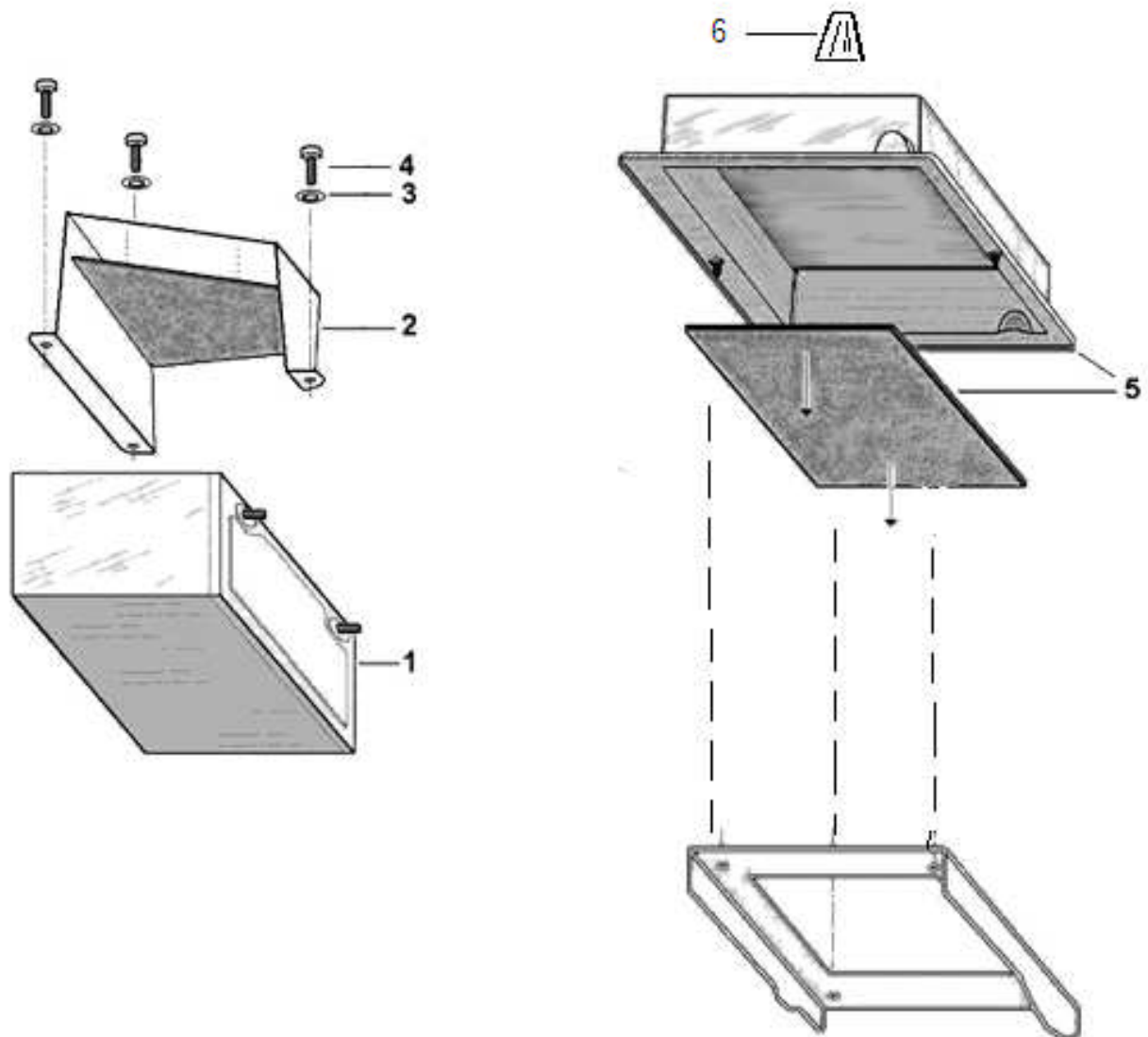


Kabelbäume Wiring loom

Pos.	Referenz	Beschreibung		C/C
Part nº	Reference		Description	Pc.s
1	_06F972619AD	Motorkabelbaum	Engine wiring loom	1
2	V4PL971072	Kablebaum Motor-Cockpit	Engine cockpit wiring loom	1
3	V4PL970000	Chassis Kabelbaum	Chasis wiring loom	1
4	V4PL971147	Kabelbaum Heck	Boot lid wiring loom	1
5	V4PL971274	Kabelbaum Lenkrad	Steering wheel wiring loom	1
6	V4PL971631	Kabelbaum Datarecording	Data adquisition wiring loom	1
7	V4PL971217	VL Raddrehzahl-Kabelbaum	Front Left Harness wheel rpm wiring loom	1
8	V4PL971218	VR Raddrehzahl-Kabelbaum	Frotn Right Harness wheel rpm wiring loom	1
9	V4PL971937	HL Raddrehzahl-Kabelbaum	Rear Left Harness wheel rpm wiring loom	1
10	V4PL971938	HR Raddrehzahl-Kabelbaum	Rear Right Harness wheel rpm wiring loom	1
11	V4PL971349	Kabelbaum Lima	Generator cable	1
12	V4PL971054	Kabelbaum Anlasser	Start console to starter motor wiring loom	1
13	V4PL971537A	Kabelbaum Masse	Engine earth cable	1
14	V4PL971372	Kabelbaum Batterie	Battery to Main switch relay	1
15	V4PL971226	Kabelbaum Fremdstart	Auxiliary battery conector cable	1
16	V4PL971235	Massekabel Batterie	Battery earth cable	1
17	V4PL971631	STACK Dashboard Kabelbaum	STACK dashboard loom	1
18	V4PL970081	Kabelbaum Löschanlage	Extinguisher wiring loom	1
19	V2ML971755A	Kabelbaum Benzinpumpe	Additional fuel pump wiring	1
20	V4PL971119	Kabelbaum 2. Lüfter	Second fan wiring loom	1

Bemerkung: Der in 2006 lediglich empfohlene 2. Lüfter ist nun vorgeschrieben und muss zwingend angeschlossen sein!

Batterie
Battery



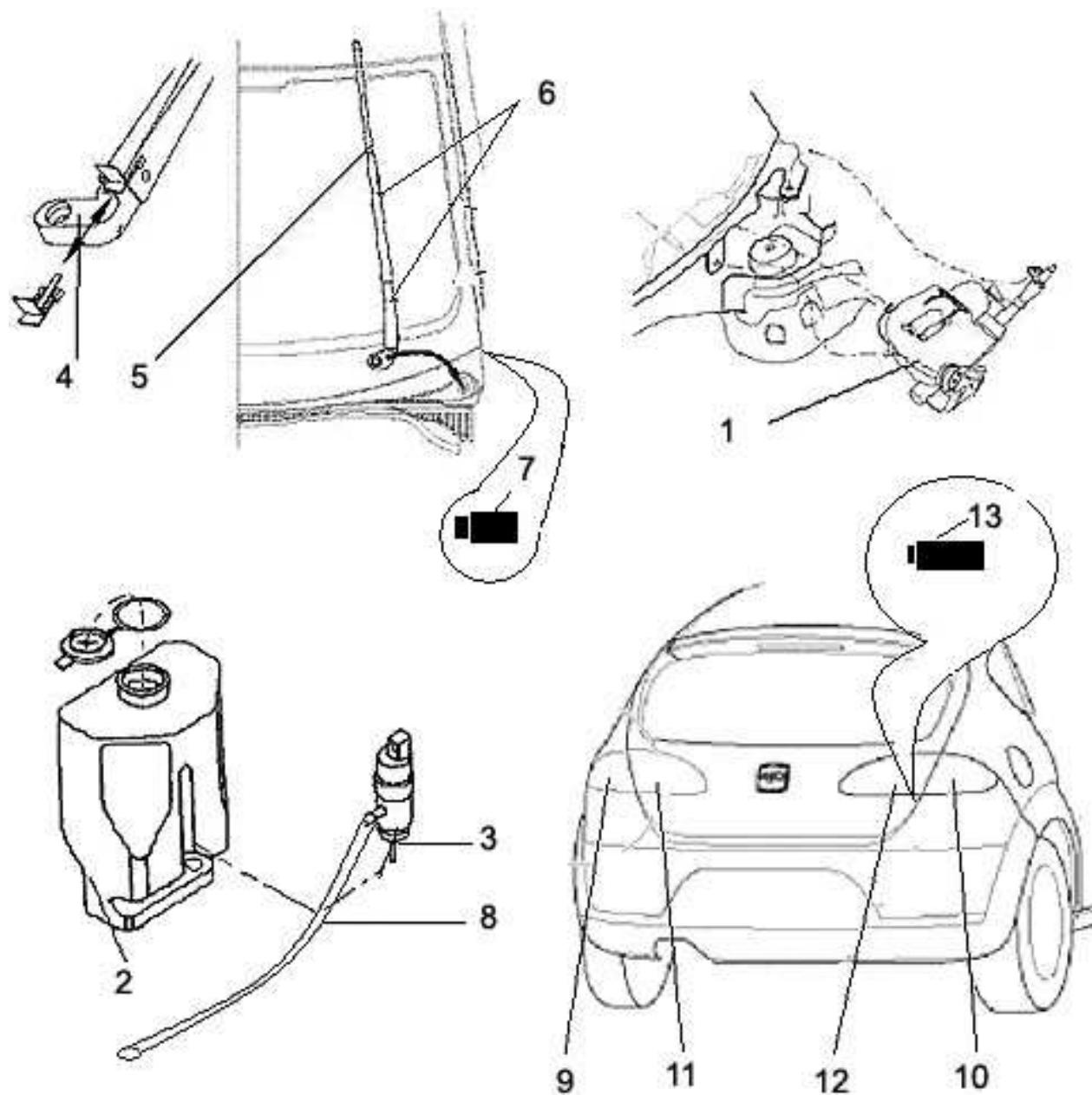
Ersatzteilkatalog SEAT Leon Supercopa



Batterie Battery

Pos.	Referenz	Beschreibung		C/C
Part nº	Reference		Description	Pc.s
1	V2ML915105	Batterie 26Ah	Battery	1
2	V4PL915303	Halter Batterie	Bracket unit	1
3	V4PL863825	Polsterschaum	Foam up battery	1
4	V4PL863827A	Polsterschaum	Foam down battery	1
5	V4PL801293	Batterieabdeckung	Battery housing unit	1
6	VN0009038200	Plastik Mutter	Plastic nut	1

Scheibenwischer
Windscreen



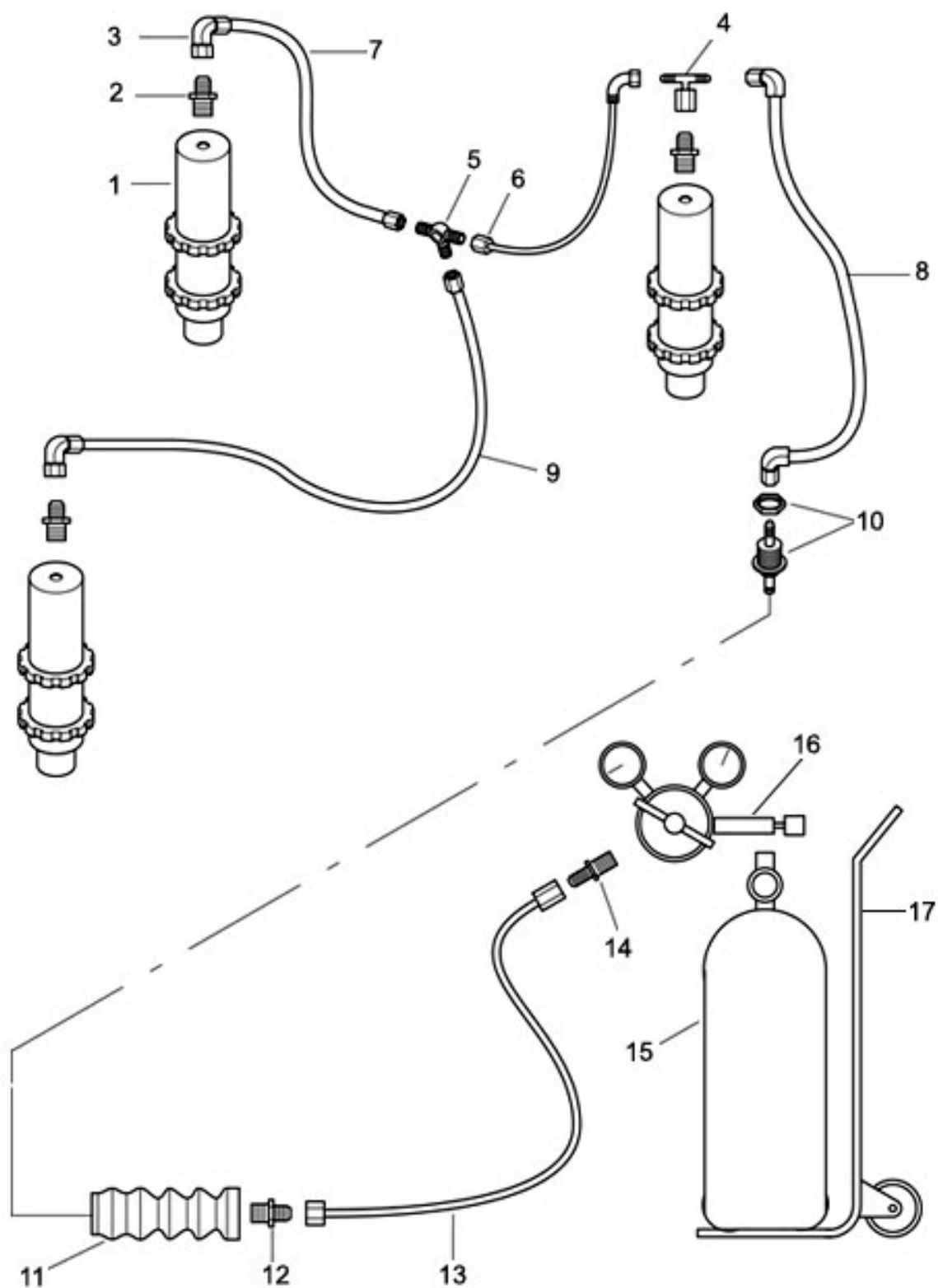
Ersatzteilkatalog SEAT Leon Supercopa



Scheibenwischer Windscreen

Pos.	Referenz	Beschreibung		C/C
Part nº	Reference		Description	Pc.s
1	_1P0955023C	Scheibenwischmotor	Window wiper unit	1
2	_321955453E	Wassertank	Water tank	1
3	_1K5955651	Pumpe Wischwasser	Window water pump	1
4	_1P0955205 1P9	Kappe	Plastic nut cover	2
6	_1P0955405B 1P9	Kpl. Wischarm	Complete wiper arm	1
7	V4PL907669	Steuereinheit Scheibenwischer	Wiper control unit	1
8	_1J0955663C	Wischwasserschlauch	Complete wiper pipe unit	1
9	_1P0945111A 9B9	Schlussleuchte links	Left rear light	1
10	_1P0945112A 9B9	Schlussleuchte rechts	Right rear light	1
11	_1P0945107	Schlussleuchte links innen	Left inner rear light	1
12	_1P0045108	Schlussleuchte rechts innen	Right inner rear light	1
13	V4PL907653	Modul für Rücklichter	PWM module for rear lights	1
	VN0003221700	Mutter Scheibenwischermotor		1

Luftheber Airjack system



Ersatzteilkatalog SEAT Leon Supercopa

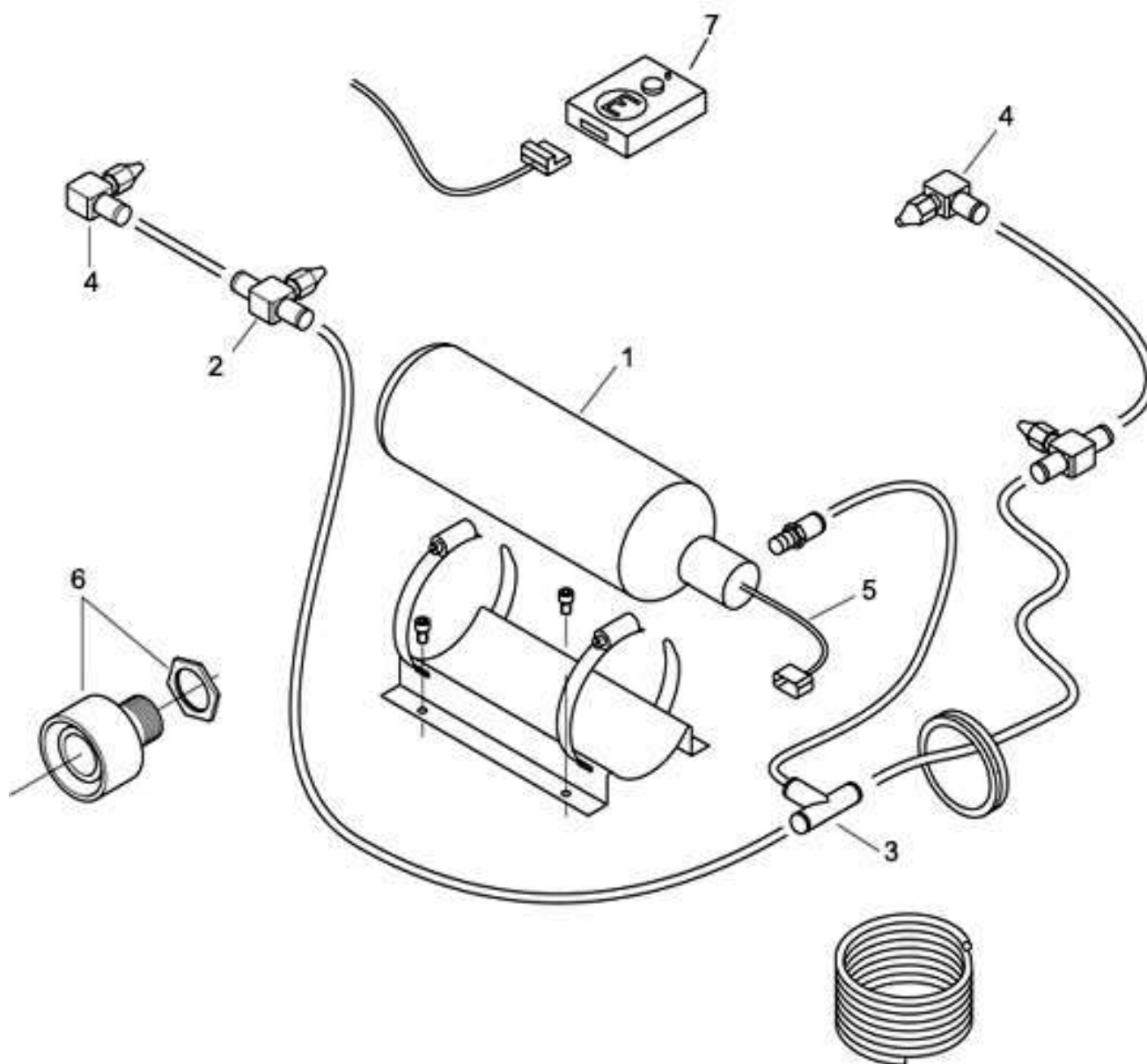


Luftheber

Airjack system

Pos	Referenz	Beschreibung		C/C
Part n°	Reference		Description	Pcs.
1	V2ML011061	Lufthebezyylinder	Cylinder airjack	3
2	VN0005171400	Adapter M14x1,5-06d	Adapter	3
3	VN0005104300	Adapter 90° 06D-Schlauch	Adapter 90° D06 to tube	4
4	VN0005187300	Adapter T-D06	Adapter T-D06	1
5	VN0005102200	Adapter T	Adapter T	1
6	V4PL011020	Rohrleitung	Pipe	1
7	V4PL011019	Rohrleitung	Pipe	1
8	V4PL011121	Schlauch	Tube	1
9	V4PL011021	Rohrleitung	Pipe	1
10	V4PL011011	Lufthebeventil	Valve airjack	1
(10)	V2ML011011	Lufthebeventil	Valve airjack '05	1
11	V4PL011015	Luftlanze		1
12	VN0005174000	Adapter M14x1,5- D04	Adapter	1
13	V4PL011108	Schlauch	Tube	1
14	V131617100	Adapter 3/8-19 bsp-7/16-20	Adapter	1
15	V2ML011102	Flasche	bottle	1
16	V2ML011120A	Manometer	Pressure adjuster	1
17	V2ML011132	Wagen	Transportation cart	1
A	KIT AIRJACK	Luftheber Kit	Kit Airjack	1

Löschanlage
Extinguisher



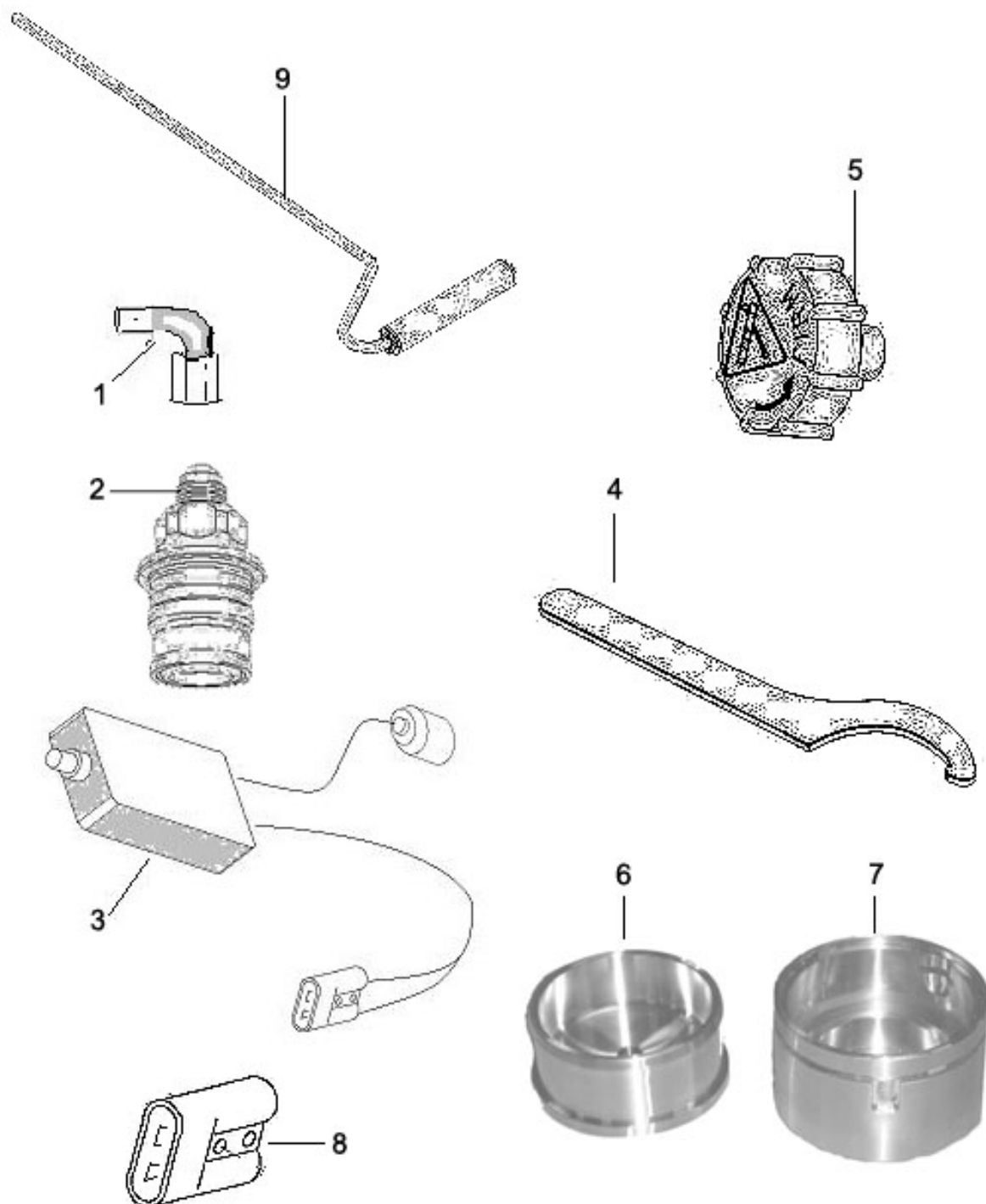
Ersatzteilkatalog SEAT Leon Supercopa



Löschanlage Extinguisher

Pos.	Referenz	Beschreibung	C/C	
Part n°	Reference	Description	Pcs.	
1	V4PL016991	Löschanlage kpl.	Extinguisher cpl.	1
2	V2ML016235	T-Düse	T-valve	1
3	V2ML016239	T-Verbinder	T-adapter	1
4	V2ML016241	Winkel-Düse	L-Valve	3
5	VN0001152516	Kabel	cabl	1
6	VN0002000720	Auslöseknopf	Release button	1
7	V2ML016231	Steuerung Löschanlage		1
S/N	V2ML016701A	Befüllung Löscher	Full filling bottle	
S/N	V2ML016702	2-jährige Kontrolle	FIA stamp and revision	

Werkzeuge
Tools



Ersatzteilkatalog SEAT Leon Supercopa



Werkzeuge

Tools

Pos.	Referenz	Beschreibung		C/C
Part n°	Reference		Description	Pcs.
1	VN0005166200	90° Adapter für Abtankschlauch	Racord 90° D6 for rubber pipe	1
2	V4PL201948	Abtankstutzen	Female fuel tank break	1
3	U4PL971001	Abtankkabel	Wiring from activation fuel pump tank directly	1
4	U4PL413002	Hakenschlüssel	Spring height tooling	1
5	U4PL413001	Werkzeug für Zugstufeneinstellung	Shock extension regulation tool	1
6	V4PL145002	Dichtigkeitstest-Stopfen	Engine inlet pipe cap	1
7	V4PL145001	Dichtigkeitstest-Stopfen	Pipe outlet turbo cap	1
8	VN0008142700	Fremdstartstecker	Auxiliary battery connector	1
9	U4PL825010	Kontrolltool Höhe	Flat bottom height	1